

Cần Thơ, ngày 17 tháng 09 năm 2024

THÔNG BÁO MỜI CHÀO GIÁ
V/v: Cung cấp hàng hóa/dịch vụ
“Đầu tư 02 khung chữ A đỡ ống lồng”

Cảng hàng không quốc tế Cần Thơ tổ chức mời chào giá rộng rãi về việc cung cấp hàng hóa/dịch vụ “Đầu tư 02 khung chữ A đỡ ống lồng”.

Sau khi nhận được thông báo, đề nghị các cơ quan, đơn vị quan tâm nghiên cứu đến thông báo này, xin gửi hồ sơ chào giá theo các yêu cầu sau đây:

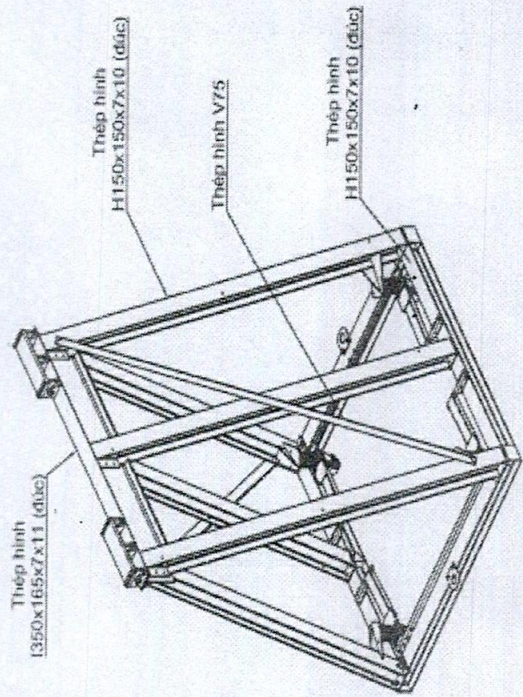
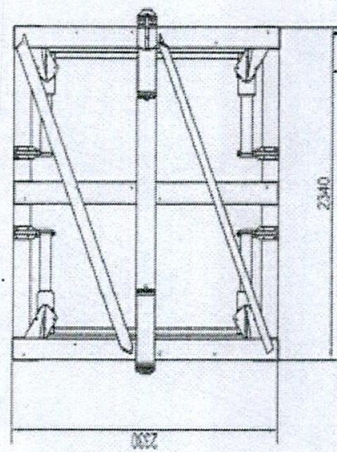
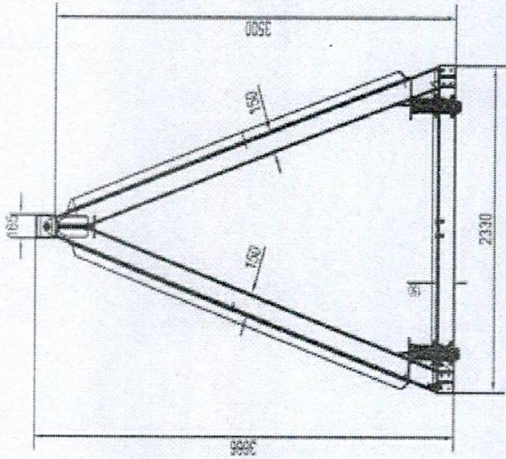
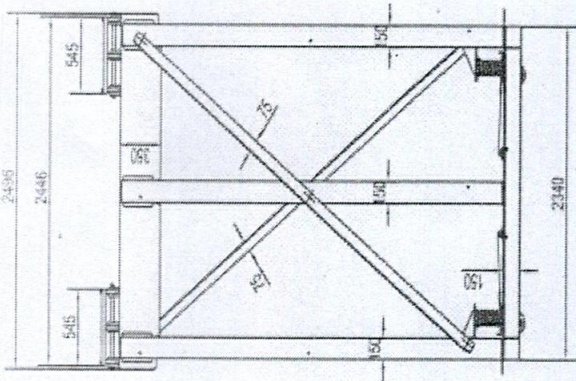
1. Yêu cầu về hồ sơ chào giá

- Yêu cầu đối với hàng hóa/dịch vụ “Đầu tư 02 khung chữ A đỡ ống lồng”:
+ Chi tiết số lượng, tính năng, thông số kỹ thuật:

STT	VẬT TƯ	ĐVT	SỐ LƯỢNG
1	Khung chữ A - Sản phẩm được gia công đúng theo thiết kế được phê duyệt - Bản kết quả siêu âm 100% mỗi hàn đạt tiêu chuẩn - Bản kiểm tra nguyên vật liệu đầu vào, CO-CQ (Đối với vật tư, thép tấm, thép hình, lát tròn,... có sai số độ dày hình học $\pm 5\%$ theo tiêu chuẩn của nhà cung cấp) - Bản kiểm tra cơ lý các bulong cường độ cao dùng trong mỗi ghép bulong - Hồ sơ nghiệm thu nội bộ của bên B - Kiểm định an toàn đạt yêu cầu - Tài liệu đi kèm: Lý lịch thiết bị, các thí nghiệm kiểm tra vật liệu đầu vào, giấy kiểm định an toàn.	Bộ	02

- *Đính kèm: Bản vẽ tổng quan Khung chữ A*
- Hàng hóa mới 100%, chưa qua sử dụng, hàng hóa chính hãng.
- Thời hạn bảo hành: Tối thiểu 12 tháng, phiếu bảo hành thiết bị.





38525-016-C.T.C.P
 HÀNG KHÔNG
 TẾ CẦN THƠ
 NHÁNH
 CÔNG TY
 HÀNG KHÔNG
 NAM-CTCP
 TP. CẦN THƠ