

## THÔNG BÁO MỜI CHÀO GIÁ

**Về việc: “Thay bánh xe D90 của băng chuyền Ovan đi và đến của nhà ga Quốc tế và Quốc nội – Cảng hàng không Quốc tế Tân Sơn Nhất”**

Cảng hàng không quốc tế Tân Sơn Nhất - Chi nhánh Tổng công ty Cảng hàng không Việt Nam-CTCP tổ chức mời chào giá rộng rãi hạng mục mua sắm “Thay bánh xe D90 của băng chuyền Ovan đi và đến của nhà ga Quốc tế và Quốc nội – Cảng hàng không Quốc tế Tân Sơn Nhất”.

Đề nghị các cơ quan, đơn vị quan tâm nghiên cứu và gửi Hồ sơ chào giá theo các yêu cầu sau đây:

### 1. Yêu cầu về hồ sơ chào giá:

**1.1 Yêu cầu đối với hàng hóa:** Yêu cầu chào đúng hàng hóa với quy cách, số lượng như sau:

STT	Tên, qui cách hàng hóa, dịch vụ	Đvt	Số lượng
01	Bánh xe D90 (bao gồm bạc đạn FAG 6203.2RZ)	Cái	1600

### 1.2 Yêu cầu chất lượng, kỹ thuật:

- Hàng mới 100%;
- Cung cấp chứng nhận chất lượng của nhà sản xuất;
- Bạc đạn FAG 6203.2RZ sản xuất năm 2022, sản xuất tại Việt Nam, gia công theo bản vẽ đính kèm
- Đúng quy cách mã số, vật tư yêu cầu.

### 1.3 Yêu cầu về giao hàng và thanh toán:

- Thời gian, địa điểm giao hàng: trong vòng 30 ngày, giao hàng tại kho Cảng hàng không quốc tế Tân Sơn Nhất.



- Giá chào: đề nghị chào giá hàng hóa trọn gói, đã bao gồm toàn bộ chi phí, thuế GTGT. Đồng tiền chào giá, thanh toán: VNĐ.
- Thanh toán: Đề nghị chào giá chi tiết phương thức thanh toán. Điều kiện tạm ứng không chấp nhận > 20% giá trị hợp đồng.

**1.4 Yêu cầu nội dung hồ sơ chào giá:** báo giá do nhà cung cấp chuẩn bị phải bao gồm các nội dung sau:

- Đơn chào hàng theo Mẫu 01;
- Biểu giá theo Mẫu 02a, 02b;
- Các nội dung cần thiết khác:
  - Giấy phép đăng kí kinh doanh còn hiệu lực.

**1.5 Yêu cầu hiệu lực của hồ sơ chào giá:**

- Hiệu lực hồ sơ chào giá: 45 ngày kể từ ngày 27/06/2022.
- Hồ sơ chào giá phải được ký bởi đại diện có thẩm quyền cơ quan, đơn vị và đóng dấu. Số lượng hồ sơ chào giá: 01 bản gốc và 02 bản chụp

**2 Thời hạn, địa điểm gửi hồ sơ chào giá:**

- Thời hạn gửi hồ sơ chào giá: trước 10 giờ 00 ngày 27/06/2022.
- Phương thức gửi hồ sơ chào giá: gửi trực tiếp/bưu điện theo địa chỉ nhận hồ sơ chào giá.
- Địa điểm nhận hồ sơ chào giá:
  - ✓ Phòng Kế hoạch - Đầu tư (P.119) - Văn phòng Cảng hàng không quốc tế Tân Sơn Nhất, Phường 2, Quận Tân Bình, Tp. Hồ Chí Minh.


**3 Thông tin liên hệ:**

- Cảng hàng không quốc tế Tân Sơn Nhất – Chi nhánh Tổng công ty Cảng hàng không Việt Nam-CTCP
- Phòng Kế hoạch – Đầu tư (P.119)
- Tel: 083.8485.383- Ext: 3255
- Người liên hệ: Ms Phương Thùy.

#### 4 Yêu cầu đối với nhà cung cấp:

- Có đăng ký doanh nghiệp/đăng ký hoạt động hợp pháp.
- Không đang tranh chấp, khiếu kiện, xung đột quyền lợi với Tổng công ty Cảng hàng không Việt Nam-CTCP.

Đại diện hợp pháp của chủ đầu tư *(mm)*

**GIÁM ĐỐC**  
  

---

*Đặng Ngọc Cường*



5-0  
QUỐC  
NHÀ  
IG CÔNG  
KHÔNG  
CTCP  
HỒ C

# BIỂU MẪU

Mẫu số 01

## ĐƠN CHÀO HÀNG

Ngày: \_\_\_\_\_ [Điền ngày, tháng, năm ký đơn chào hàng]

Tên hạng mục mua sắm: \_\_\_\_\_ [Ghi tên hạng mục mua sắm theo thông báo mời chào hàng]

Kính gửi: Cảng hàng không Quốc tế Tân Sơn Nhất

Sau khi nghiên cứu bản yêu cầu báo giá và văn bản sửa đổi bản yêu cầu báo giá số \_\_\_\_\_ [Ghi số của văn bản sửa đổi (nếu có)] mà chúng tôi đã nhận được, chúng tôi, \_\_\_\_\_ [Ghi tên nhà cung cấp], cam kết thực hiện hạng mục mua sắm \_\_\_\_\_ [Ghi tên hạng mục mua sắm] theo đúng yêu cầu của bản yêu cầu báo giá với tổng số tiền là \_\_\_\_\_ [Ghi giá trị bằng số, bằng chữ và đồng tiền] cùng với biểu giá kèm theo. Thời gian thực hiện hợp đồng là \_\_\_\_\_ [Ghi thời gian thực hiện tất cả các công việc theo yêu cầu của hạng mục mua sắm].

Chúng tôi cam kết:

1. Chỉ tham gia trong một báo giá này với tư cách là nhà cung cấp chính.
2. Không đang trong quá trình giải thể; không bị kết luận đang lâm vào tình trạng phá sản hoặc nợ không có khả năng chi trả theo quy định của pháp luật.
3. Không vi phạm quy định về bảo đảm cạnh tranh trong quá trình chào hàng.
4. Không vi phạm các hành vi bị cấm trong khi tham dự hạng mục này.
5. Không đang tranh chấp, khiếu kiện, xung đột quyền lợi với Tổng công ty Cảng hàng không Việt Nam-CTCP.

Nếu báo giá của chúng tôi được chấp nhận, chúng tôi sẽ thực hiện cung cấp hàng hóa theo quy định của bản yêu cầu báo giá.

Báo giá này có hiệu lực trong thời gian \_\_\_\_\_ ngày, kể từ ngày \_\_\_\_\_ [Ghi ngày, tháng, năm có thời điểm nộp hồ sơ chào giá].

**Đại diện hợp pháp của nhà cung cấp**

[Ghi tên, chức danh, ký tên và đóng dấu]

**BẢNG TỔNG HỢP GIÁ CHÀO**

<b>STT</b>	<b>Nội dung</b>	<b>Giá chào</b>
1	Hàng hoá	(M)
2	Dịch vụ liên quan	(I)
<b>Tổng cộng giá chào</b>		<b>(M) + (I)</b>

**Đại diện hợp pháp của nhà cung cấp**

*[ghi tên, chức danh, ký tên và đóng dấu]*

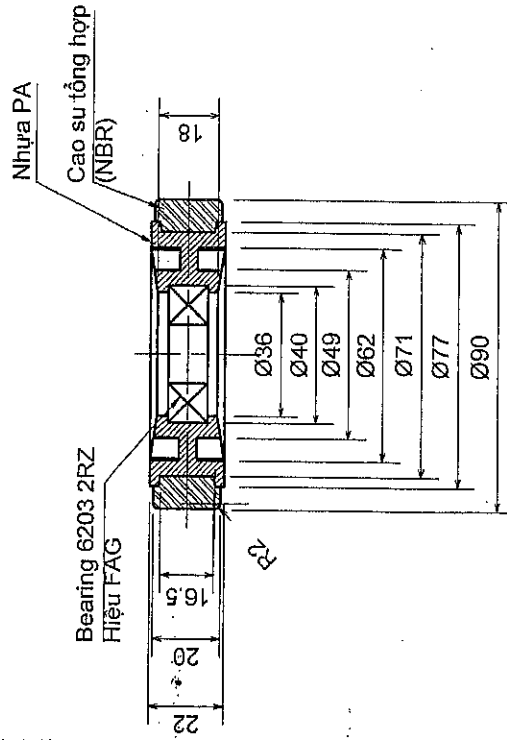
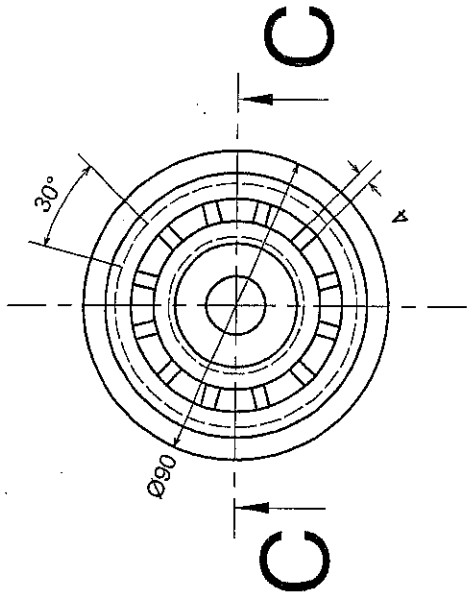
SCC  
TY  
21/04/2017

## BẢNG GIÁ CHÀO CỦA HÀNG HÓA

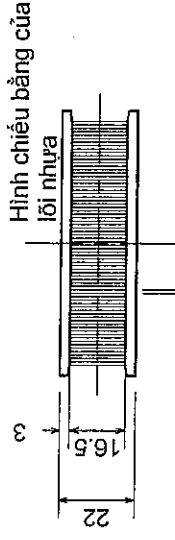
1	2	3	4	5	6	7
STT	Danh mục hàng hóa	Đơn vị tính	Khối lượng	Xuất xứ, ký mã hiệu, nhãn mác của sản phẩm	Đơn giá (chưa VAT)	Thành tiền (chưa VAT) (Cột 4x6)
1	Hàng hoá thứ 1					M1
2	Hàng hoá thứ 2					M2
	....					
n	Hàng hoá thứ n					Mn
VAT 10%						
Tổng cộng giá chào của hàng hoá đã bao gồm thuế, phí, lệ phí (nếu có)						M=M1+M2 +...+Mn

Đại diện hợp pháp của nhà cung cấp  
[ghi tên, chức danh, ký tên và đóng dấu]

CTCP  
★  
HN



C-C



Khoảng cách răng: 1mm.  
 Bề rộng răng: 0.4mm.  
 Bề sâu: 0.3mm

**YÊU CẦU KỸ THUẬT**

1. Bearing 6203 2RZ, hiệu FAG.
2. Thành phần lõi: Nhựa P.A có sợi thủy tinh để tăng cường lực
3. Thành phần vỏ: Cao su nhựa tổng hợp NBR, độ cứng theo mẫu
4. Keo ép nóng: Trước khi ép cao su tổng hợp vào lõi nhựa, phải bôi keo vào lõi nhựa. Keo phải đảm bảo không để bong tróc giữa lớp cao su và lõi nhựa.
5. Mức độ chịu tải: 100Kg trên mỗi bánh xe khi di chuyển với tốc độ 26 m/phút.

CÁNG HÀNG KHÔNG QUỐC TÊ TÂN SƠN NHẤT TRUNG TÂM KHAI THÁC GA TÂN SƠN NHẤT	BẢNG CHUYỂN OVAN GA QUỐC NỘI - CĂNG HÀNG KHÔNG QUỐC TÊ TÂN SƠN NHẤT			Ngày: 05/2022
	BẢN VẼ: BÁNH XE D90			Bản vẽ số: 07/25
HUỖNH VIỆT LONG	KIỂM TRA	KIỂM TRA	VẼ	NGUYỄN ANH VŨ
	NGHIỆM MINH THANH   NGUYỄN ANH TRƯƠNG			NGUYỄN ANH VŨ