

Số: 830/TB-CHKPK

Pleiku, ngày 05 tháng 12 năm 2024

## THÔNG BÁO MỜI CHÀO GIÁ

V/v: Sơn bảo trì các vạch sơn tín hiệu giao thông các khu vực công cộng tại Cảng hàng không Pleiku

Cảng hàng không Pleiku tổ chức mời chào giá hạn chế hạng mục “Sơn bảo trì các vạch sơn tín hiệu giao thông các khu vực công cộng tại Cảng hàng không Pleiku”. Đề nghị các cơ quan, đơn vị quan tâm nghiên cứu và gửi báo giá theo các yêu cầu sau đây:

### 1. Yêu cầu về báo giá:

- Yêu cầu đối với hàng hóa, dịch vụ:

Stt	Nội dung công việc	ĐVT	Số lượng	Ghi chú
1	Sơn bảo trì các vạch sơn tín hiệu chỉ dẫn giao thông, vị trí đậu đỗ, gờ giảm tốc đường giao thông bằng sơn giao thông hệ nước SIC hoặc tương đương: - Diện tích sơn trắng: 549,89 m <sup>2</sup> - Diện tích sơn vàng: 50,6 m <sup>2</sup> - Định mức sơn kẻ 0,58kg/m <sup>2</sup> , mật độ hạt thủy tinh phản quang rắc lên trên bề mặt sơn kẻ 0,5kg/m <sup>2</sup> .	Gói	01	Bảng khối lượng chi tiết sơn kẻ và bản vẽ kèm theo

- Thời gian thực hiện: trong vòng 30 ngày kể từ ngày hợp đồng có hiệu lực.

- Giá: đề nghị chào giá trọn gói, bao gồm toàn bộ chi phí vật tư, thuế VAT.

Đồng tiền chào giá, thanh toán: VNĐ.

- Thanh toán:

+ Phương thức thanh toán: Chuyển khoản.

+ Điều kiện thanh toán: Thanh toán 100% giá trị hợp đồng trong vòng 15 ngày sau khi bên Bán nộp đầy đủ chứng từ quy định sau cho Bên mua:

➤ Biên bản bàn giao nghiệm thu

➤ Biên bản thanh lý hợp đồng

➤ Hoá đơn tài chính

- Hiệu lực báo giá: 30 ngày kể từ thời điểm báo giá.

- Báo giá phải được ký bởi đại diện có thẩm quyền cơ quan, đơn vị, đóng dấu



(nếu có).

## 2. Thời hạn, địa điểm gửi báo giá

- Thời hạn gửi báo giá: Bắt đầu nhận báo giá từ ngày 05 /12/2024 đến trước 16 giờ 00 ngày 10 /12/2024.

- Phương thức gửi báo giá: gửi trực tiếp/bưu điện theo địa chỉ nhận báo giá hoặc gửi fax, email (scan file .PDF).

- Địa điểm nhận báo giá:

o Địa chỉ: Cảng hàng không Pleiku, đường 17/3, Phường Thống Nhất, Tp Pleiku, Tỉnh Gia Lai.

o Fax: 02693.825096

o Email: vanthu.pxu@acv.vn

## 3. Thông tin liên hệ

- Đội Kỹ thuật - Cảng hàng không Pleiku

- Số điện thoại: 0372094567

- Người liên hệ: Lê Hồng Hải

## 4. Yêu cầu đối với nhà cung cấp:

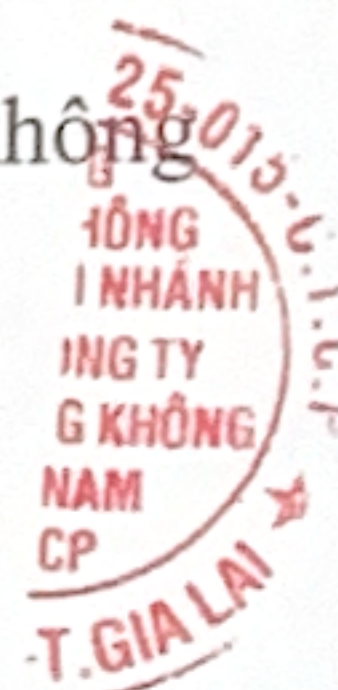
- Có đăng ký doanh nghiệp/đăng ký hoạt động hợp pháp.

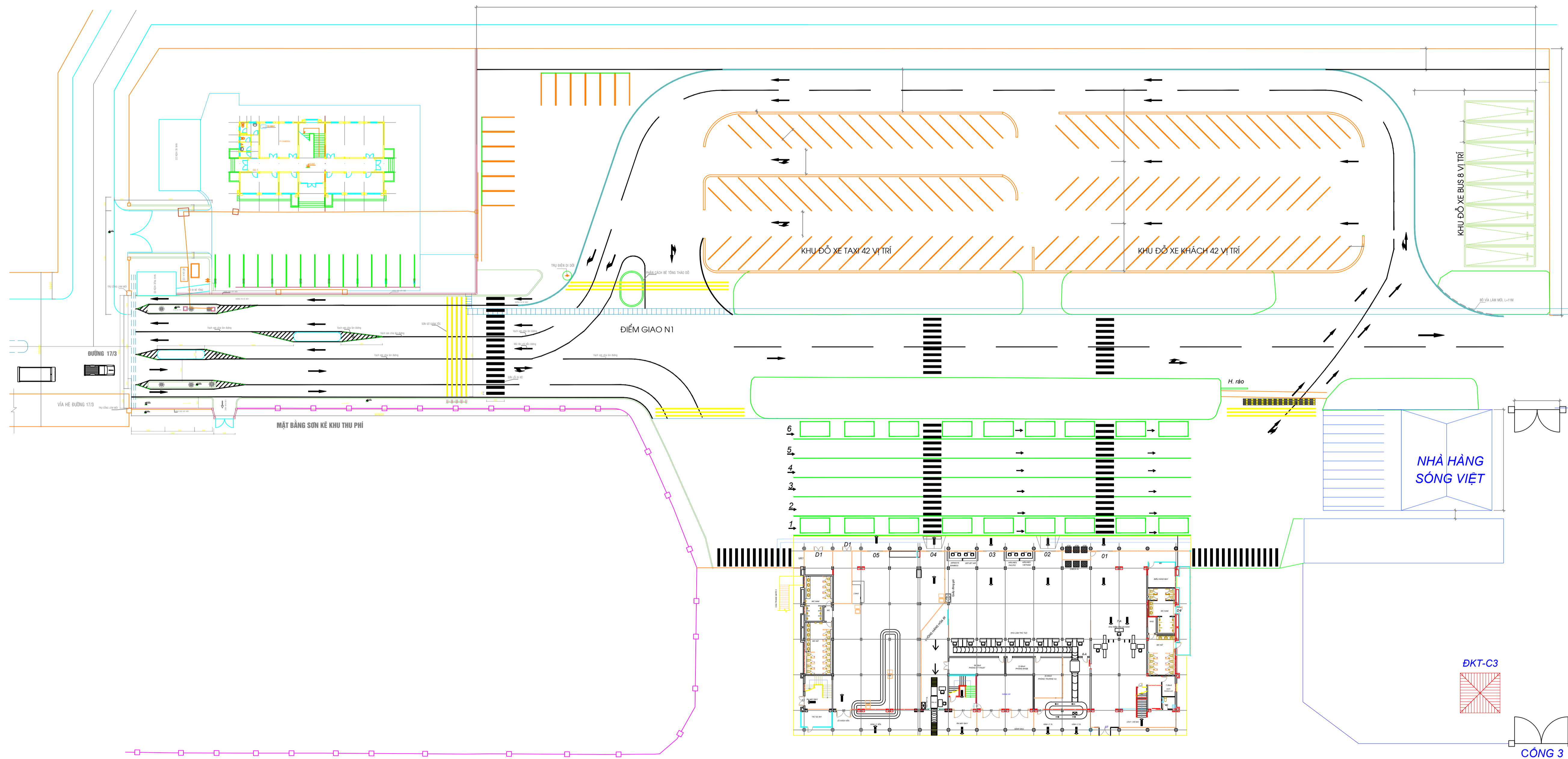
- Không đang tranh chấp, khiếu kiện, xung đột quyền lợi với Cảng hàng không Pleiku. *Minh*



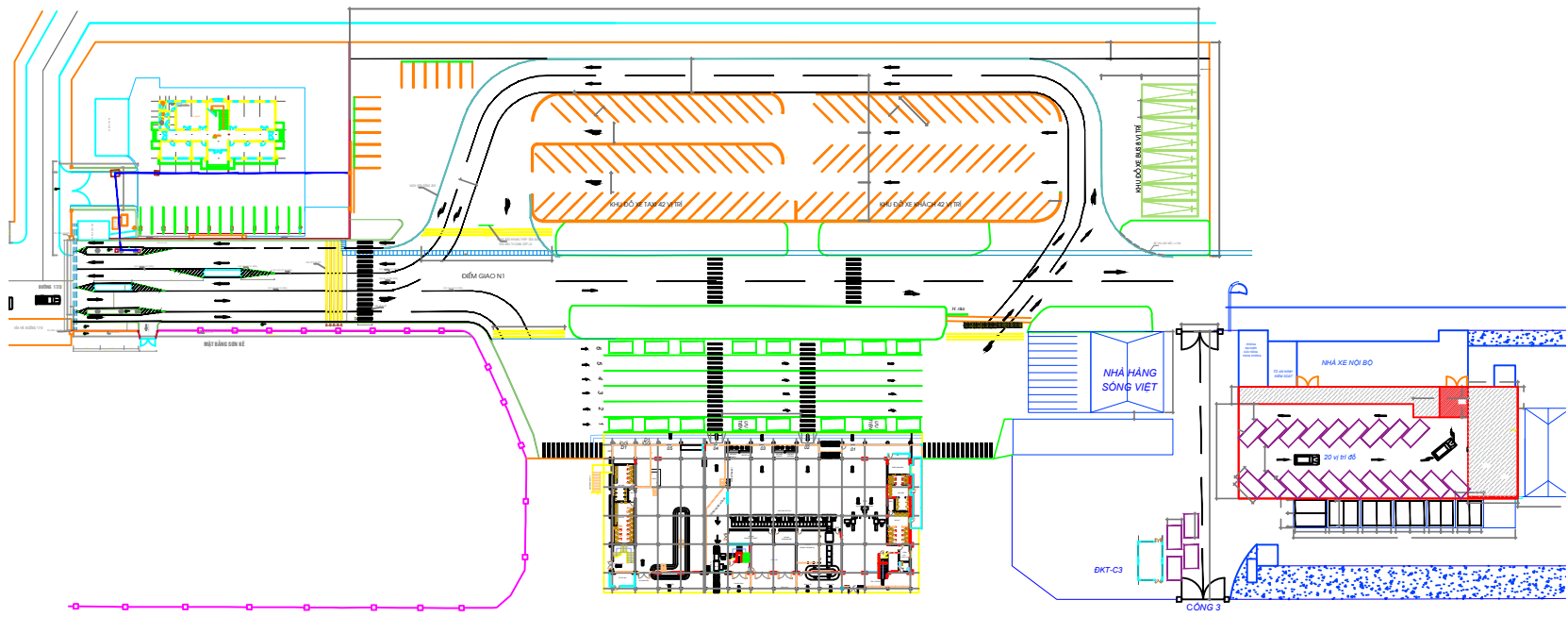
GIÁM ĐỐC

*Nguyễn Đình Hưng*



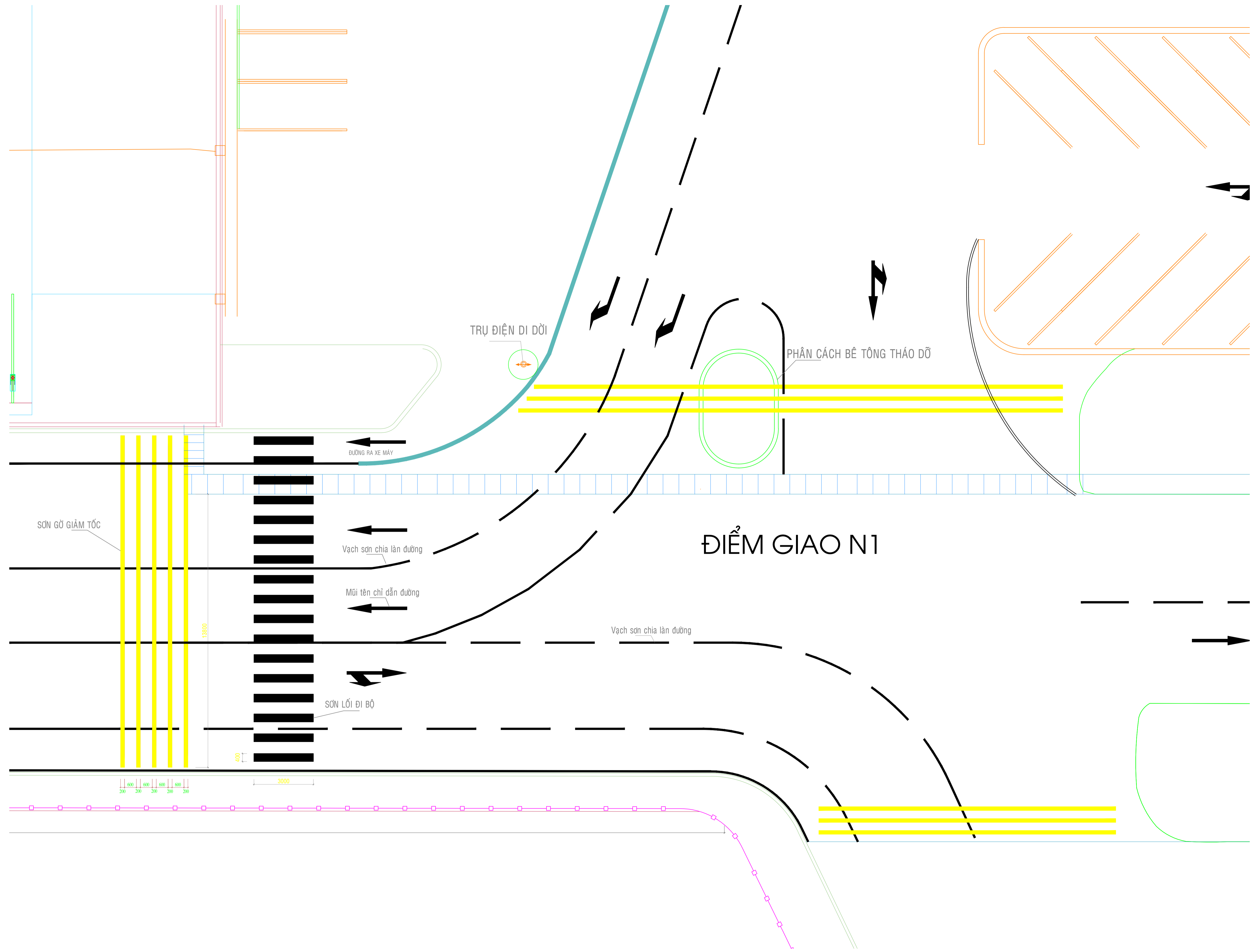


MẶT BẰNG SƠN KẾ HIỆN HỮU



MẶT BẰNG SƠN KẾ ĐIỀU CHỈNH





TRỤ ĐIỆN DI DỜI

PHÂN CÁCH BÊ TÔNG THÁO DỖ

SƠN GỠ GIẢM TỐC

Vạch sơn chia làn đường

Mũi tên chỉ dẫn đường

Vạch sơn chia làn đường

SƠN LỐI ĐI BỘ

ĐƯỜNG RA XE MÁY

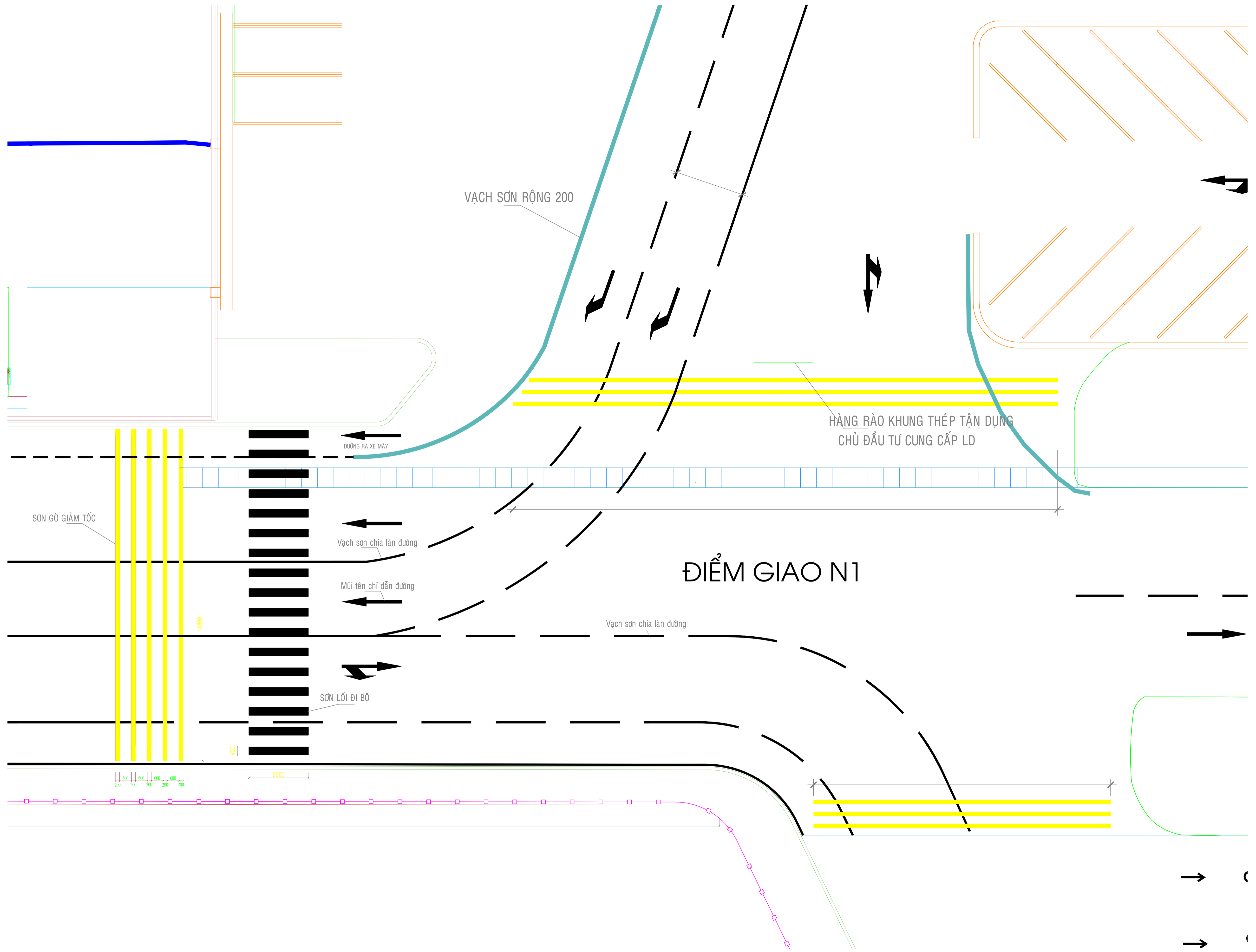
ĐIỂM GIAO N1

300 600 1200

400

3000

CHI TIẾT ĐIỂM GIAO N1 HIỆN TRẠNG



VẠCH SƠN RỘNG 200

HÀNG RÀO KHUNG THÉP TẬN DỤNG  
CHỦ ĐẦU TƯ CUNG CẤP LD

SƠN GỠ GIẢM TỐC

ĐIỂM GIAO N1

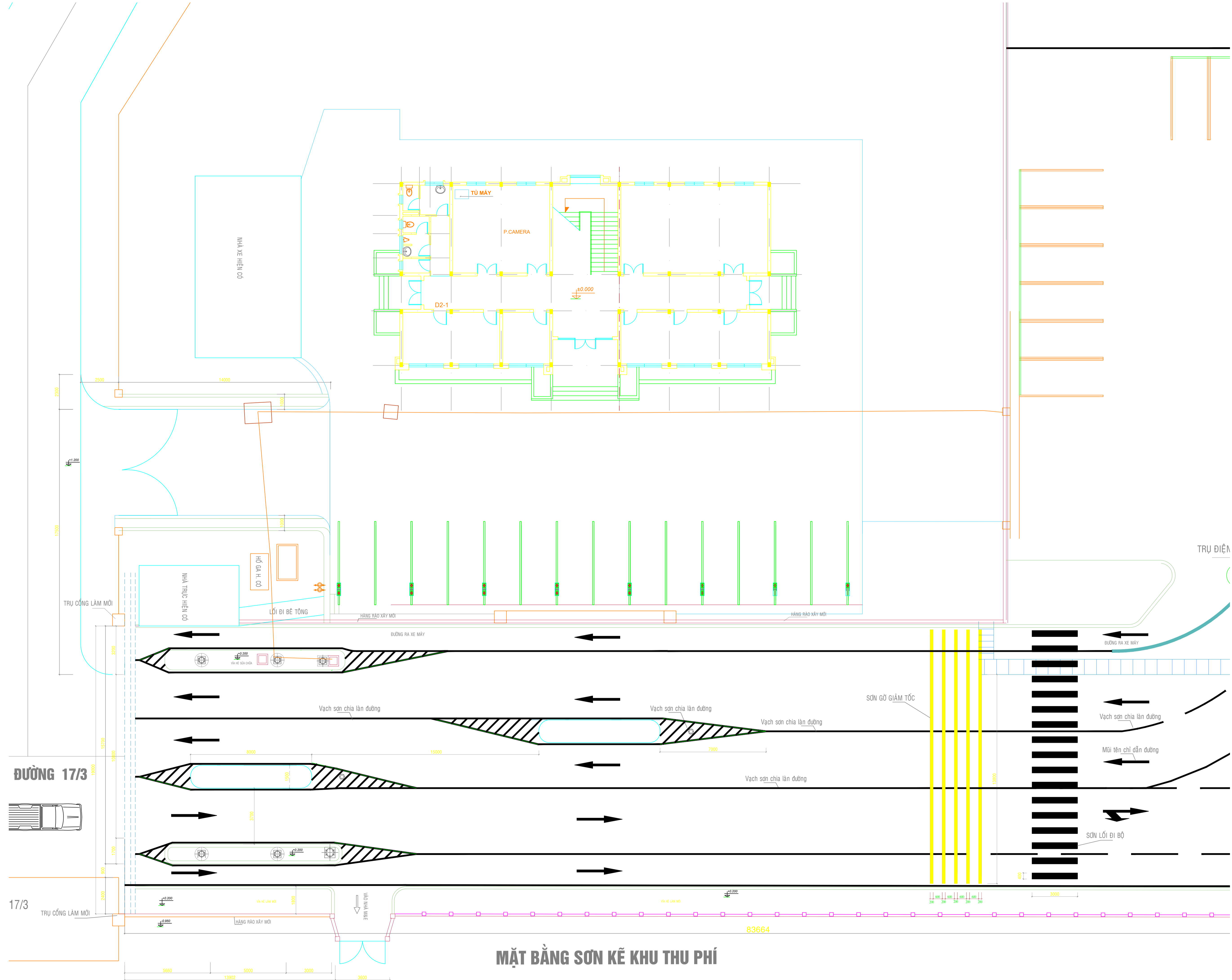
Vạch sơn chia làn đường

Mũi tên chỉ dẫn đường

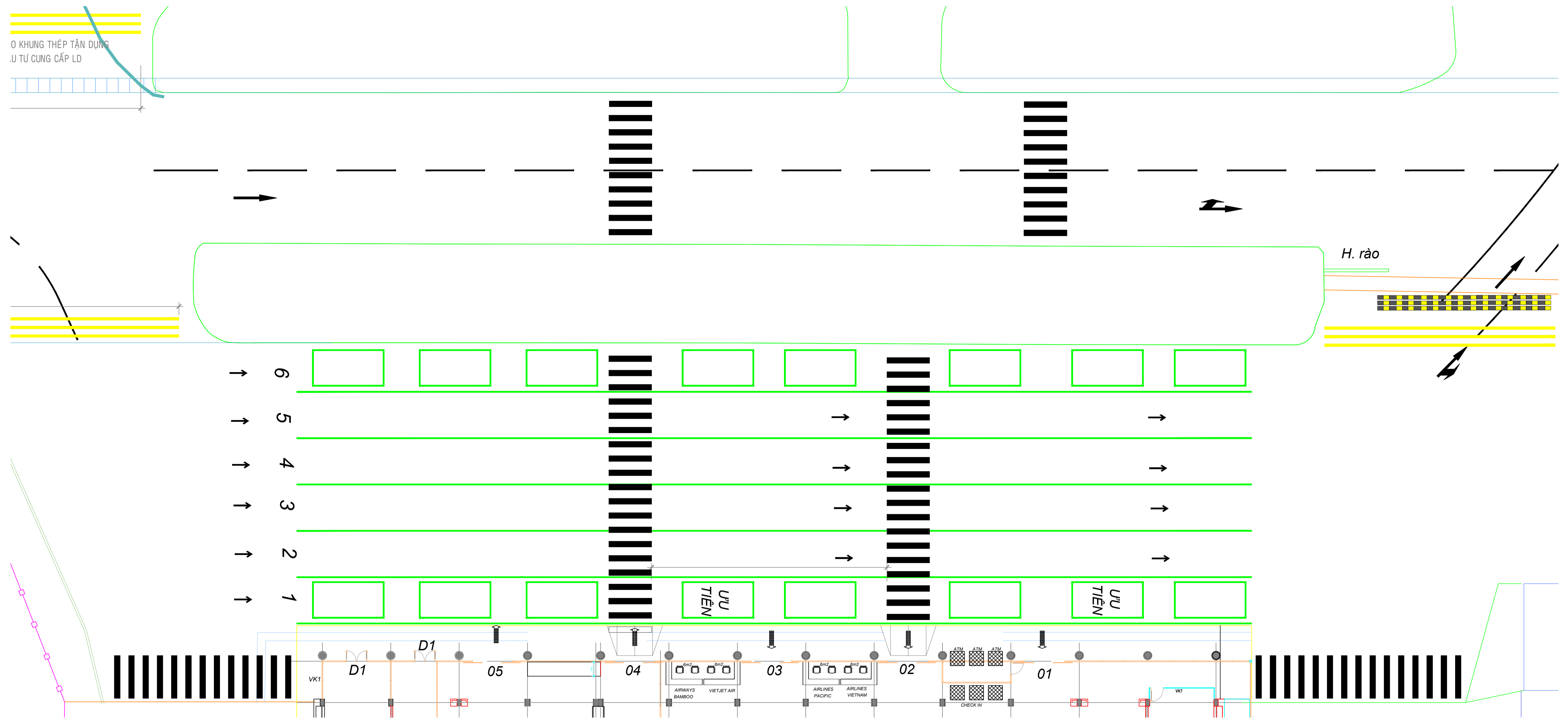
Vạch sơn chia làn đường

SƠN LỐI ĐI BỘ

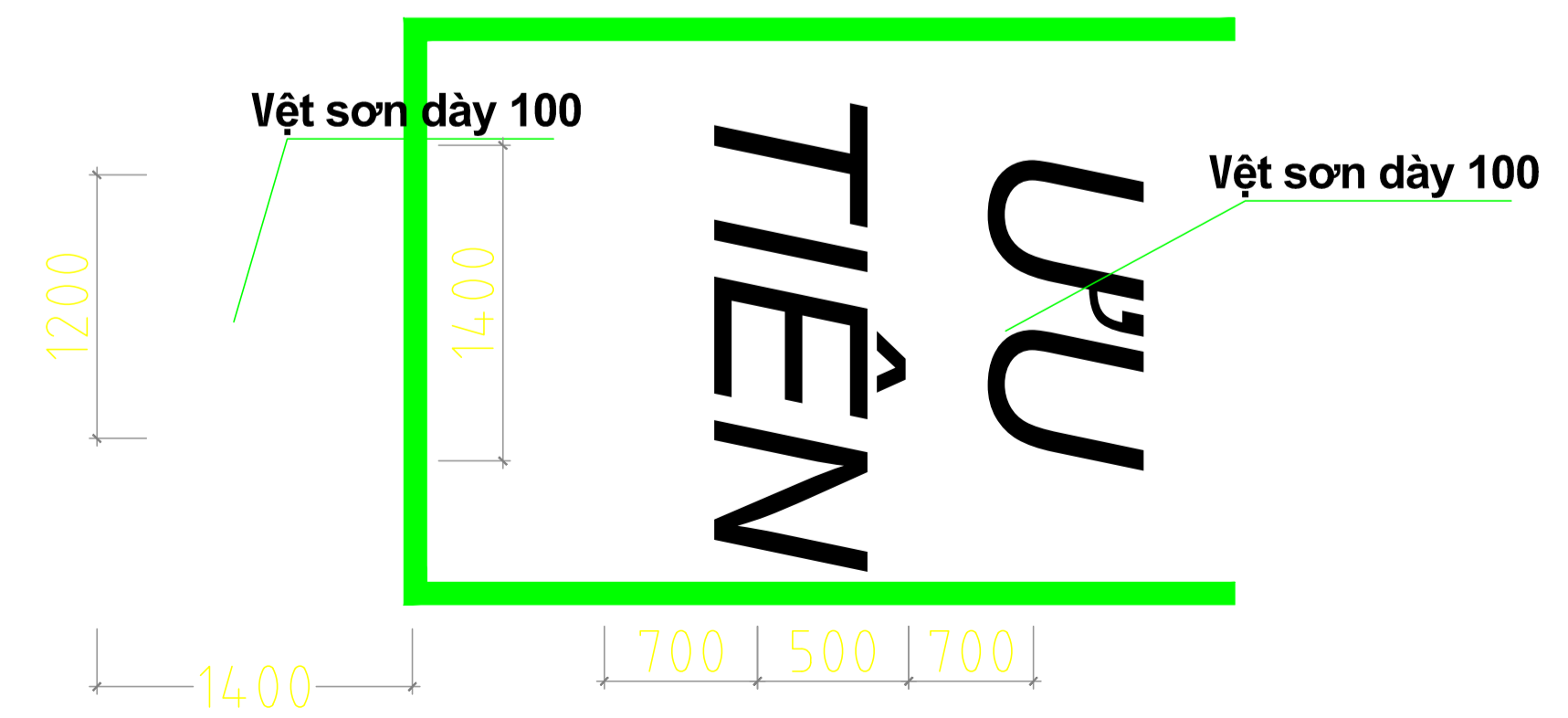
**CHI TIẾT ĐIỂM GIAO N1 CẢI TẠO**



**MẶT BẰNG SƠN KẾ KHU THU PHÍ**

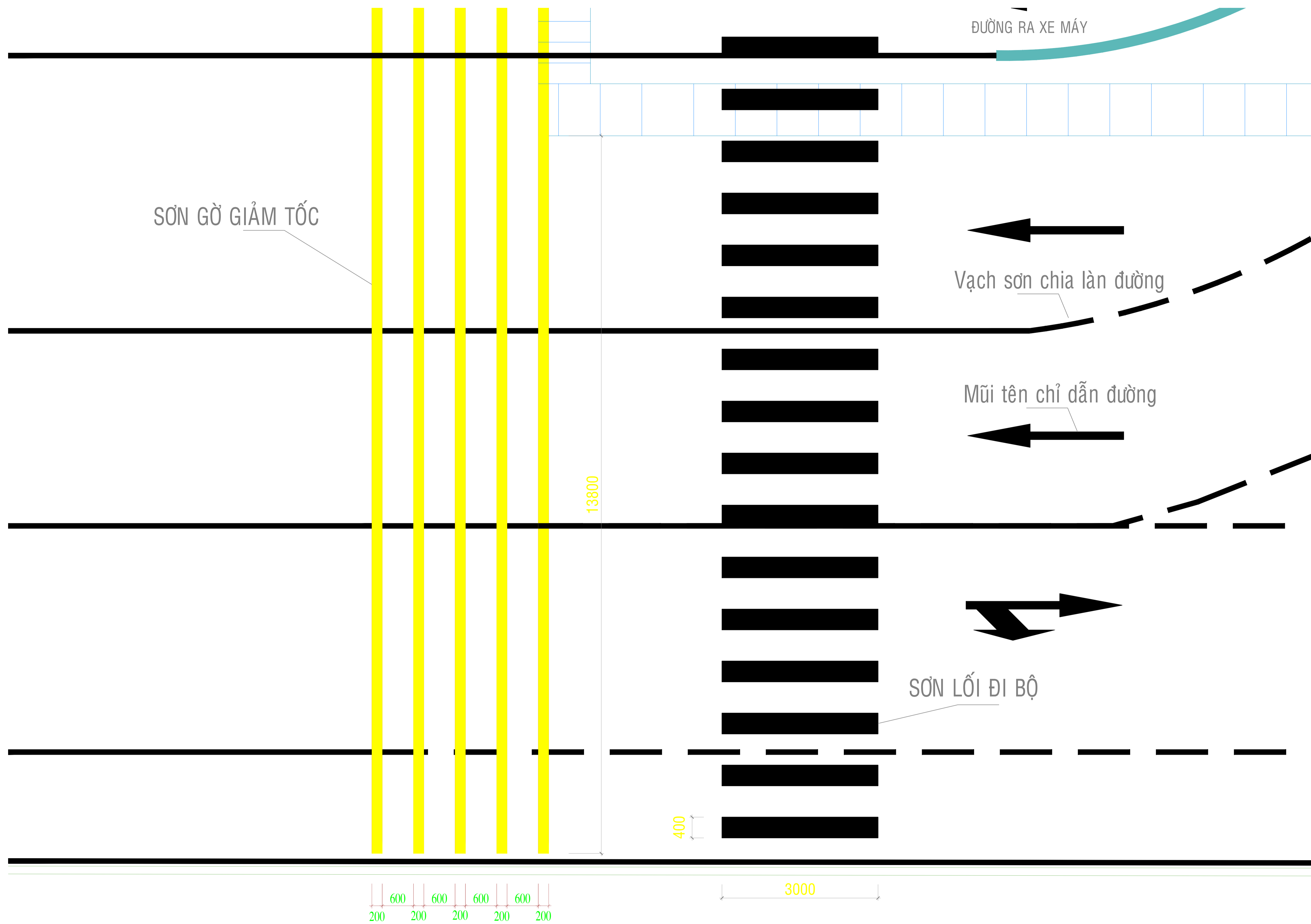


**CHI TIẾT SƠN KHU TRƯỚC NHÀ GA**

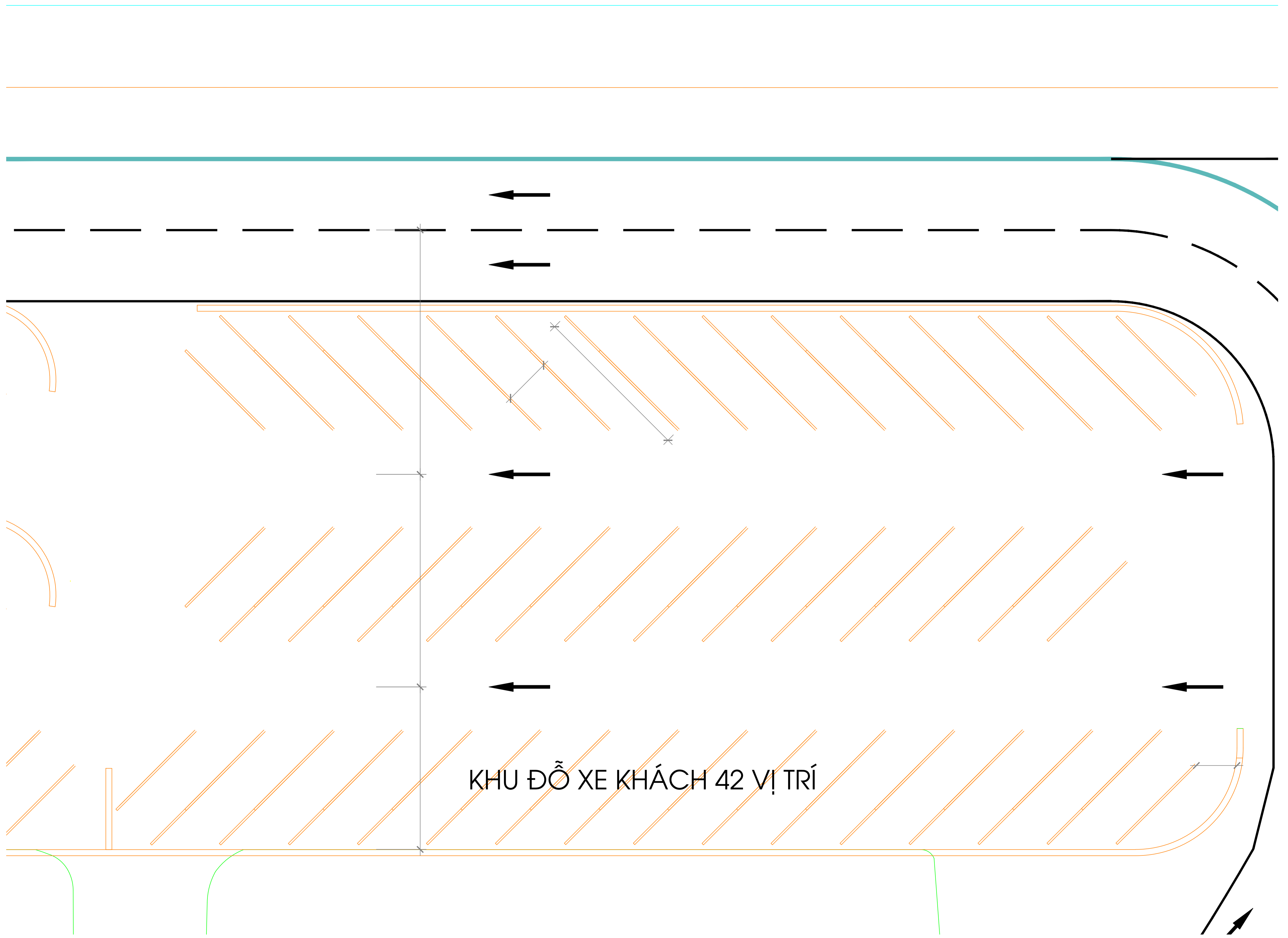


**CHI TIẾT SƠN Ô ƯU TIÊN**



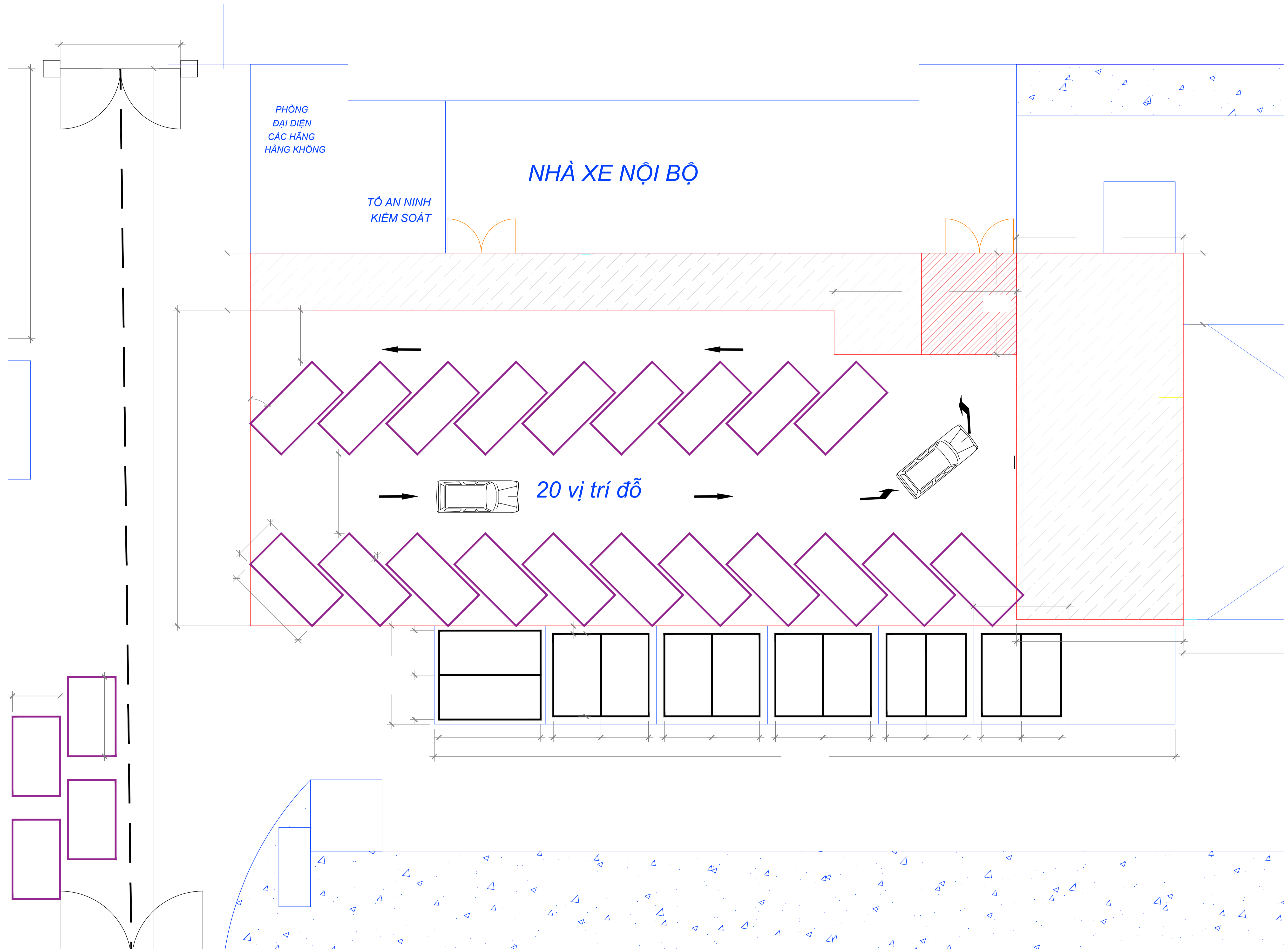


**CHI TIẾT VẠCH SƠN GIẢM TỐC, ĐI BỘ**

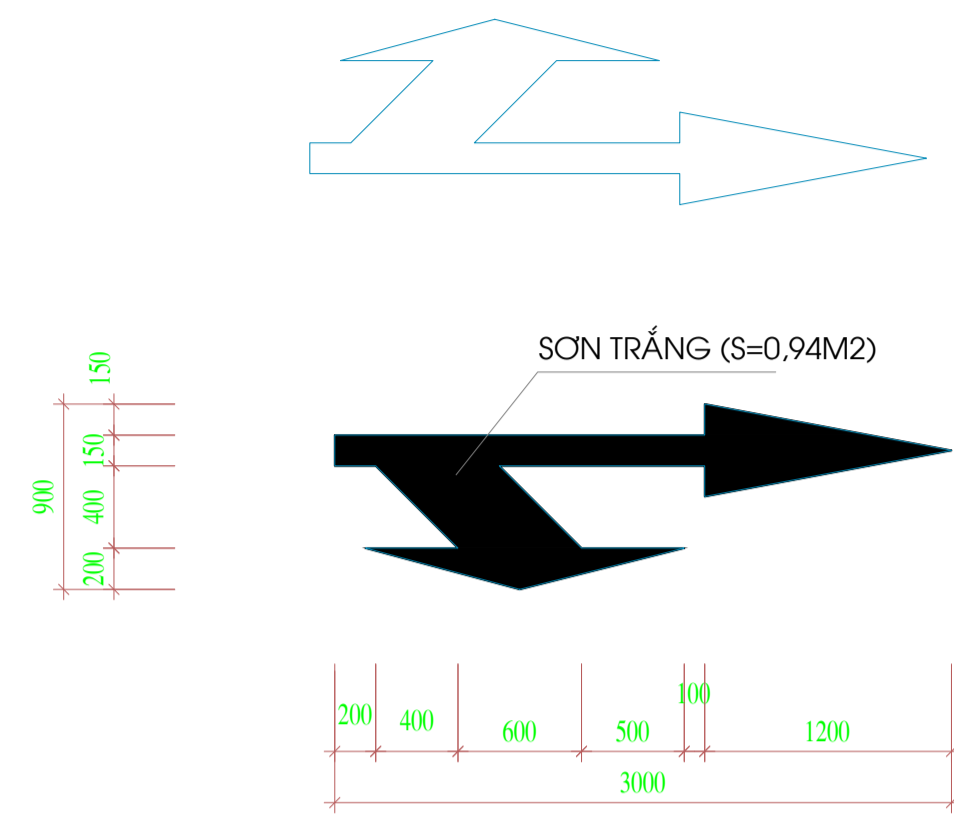


KHU ĐỖ XE KHÁCH 42 VỊ TRÍ

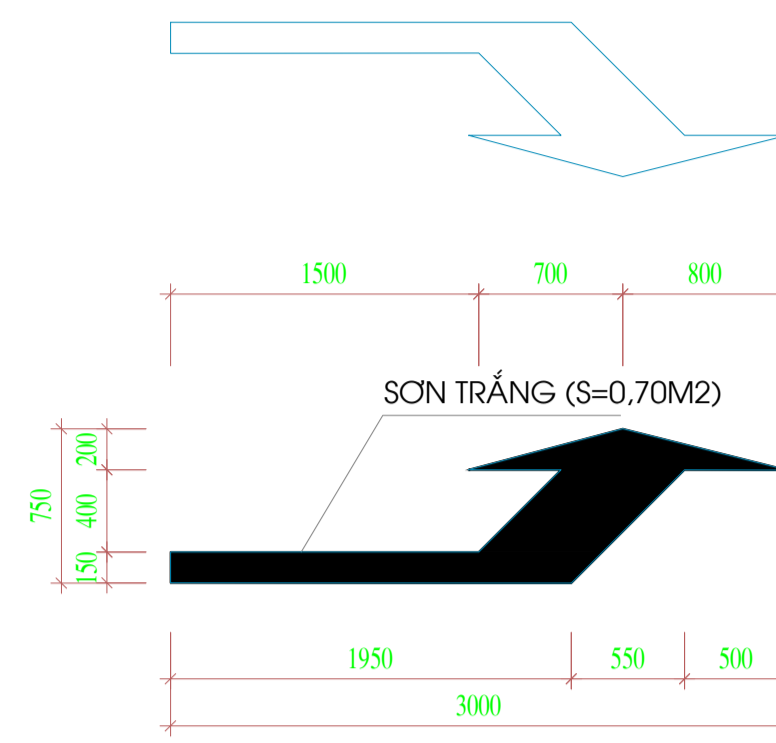
CHI TIẾT VẠCH SƠN BÃI ĐỖ Ô TÔ



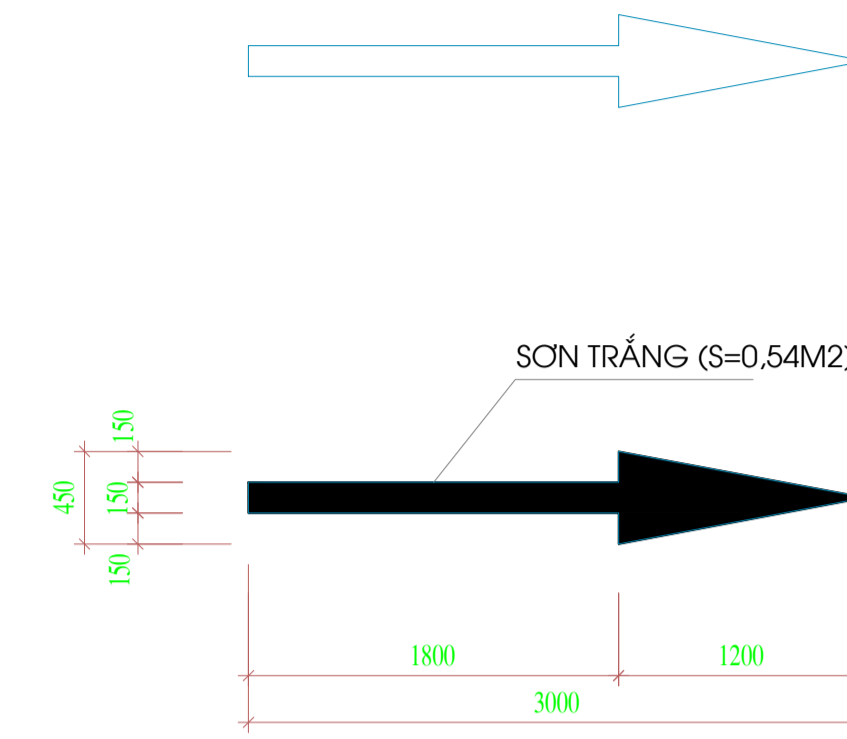
**CHI TIẾT VẠCH SƠN KHU ĐỂ XE QUA ĐÊM**



CT MŨI TÊN ĐI THẲNG + RẼ



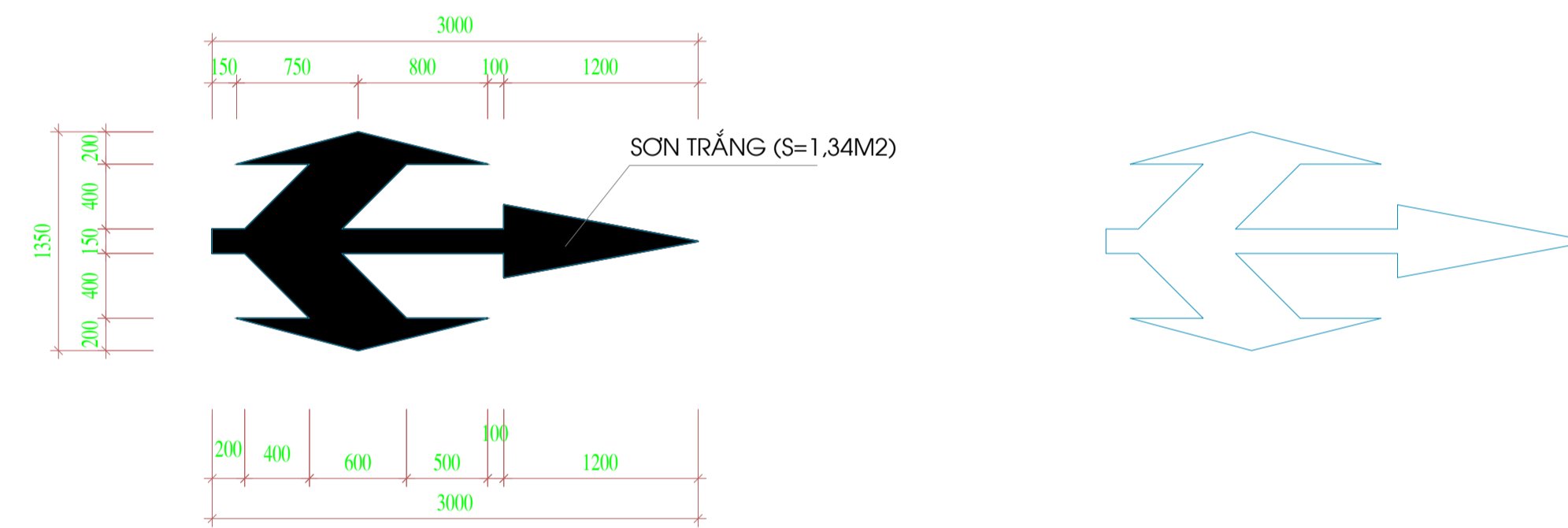
CHI TIẾT MŨI TÊN RẼ



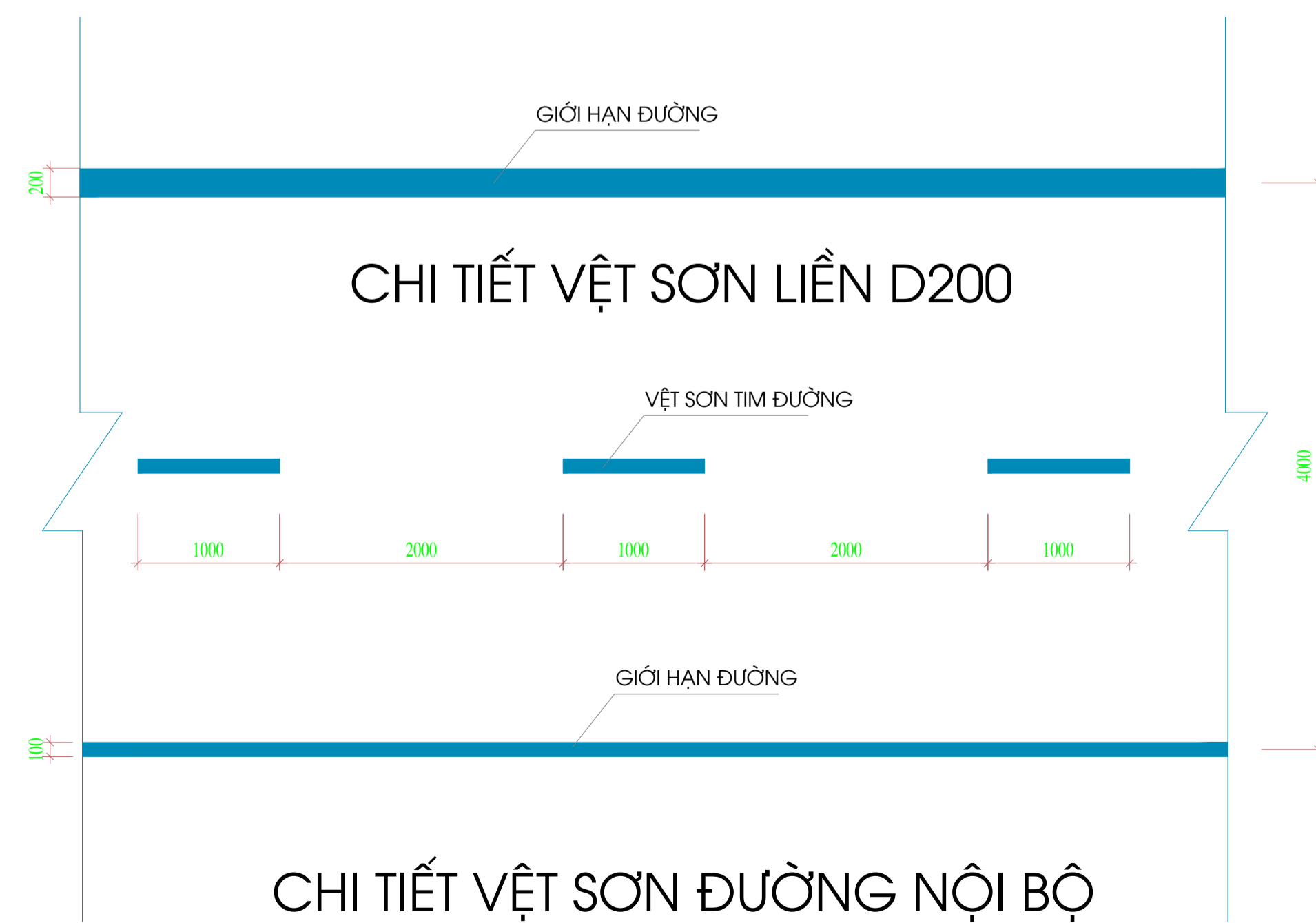
CHI TIẾT MŨI TÊN THẲNG



CHI TIẾT VỊ TRÍ ĐỖ XE Ô TÔ ĐIỂN HÌNH



CT MŨI TÊN ĐI THẲNG + RẼ



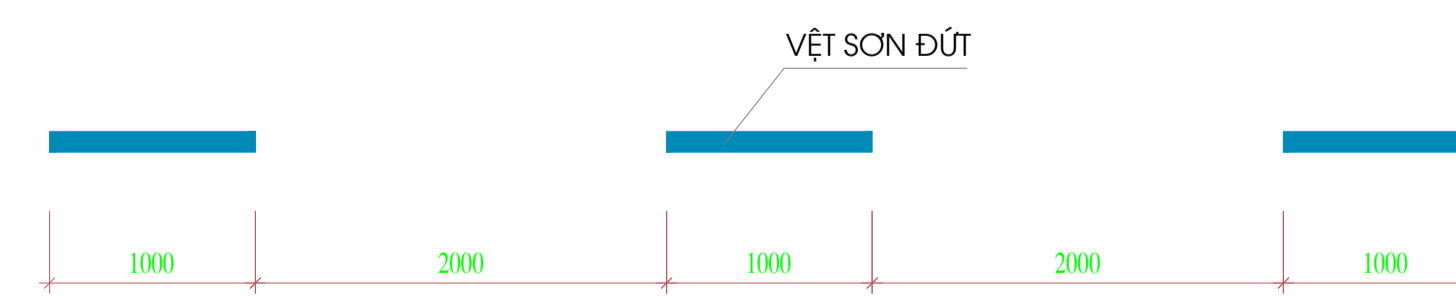
CHI TIẾT VẾT SƠN ĐƯỜNG NỘI BỘ



CHI TIẾT VẾT SƠN VỊ TRÍ ĐỖ XE



CHI TIẾT VẾT SƠN LIỀN D100



CHI TIẾT VẾT SƠN TİM

## BẢNG THỐNG KÊ CHI TIẾT VẠCH SƠN

STT	TÊN VẠCH SƠN	CHIỀU DÀI	CHIỀU RỘNG	SỐ LƯỢNG	DIỆN TÍCH	GHI CHÚ
<b>SÂN TAXI MÀU TRẮNG</b>						
1	Vị trí đỗ ô tô nhân viên	5	0,1	7	3,5	Sát hàng rào NDH
		14,5	0,1	1	1,45	
		5,5	0,1	7	3,85	Khu vực bảng quảng cáo
		14,5	0,1	1	1,45	
2	Vị trí đỗ xe ô tô taxi và khách	7,1	0,1	32	22,72	Làn ngoài
		7,9	0,1	29	22,91	Làn giữa
		8	0,1	29	23,2	Làn trong
3	Vị trí ô tô 45 chỗ	12	0,1	9	10,8	Cuối sân đỗ ô tô
		28	0,1	1	2,8	
4	Mép đường vào bãi xe ( nhà hàng)	26	0,1	1	2,6	
5	Nét dứt tim đường	1	0,1	82	8,2	
6	Vạch liền mép đường trong sân	204	0,2	1	40,8	Trong giáp hàng cây ra thu phí
		198	0,1	1	19,8	
7	Cong ra đường xuống tiểu đoàn	11,5	0,2	1	2,3	
8	Cua quanh vòng xuyên sân đỗ thu phí	121	0,1	1	12,1	
10	Làn xe máy vào	108	0,1	1	10,8	
12	Chéo làn xe máy vào	16	0,1	1	1,6	
14	Làn Cabin 1	89,5	0,1	1	8,95	
16	Chéo Cabin 1	51	0,1	1	5,1	
18	Làn ra xe máy	58,3	0,1	1	5,83	
20	Chéo xe máy ra	12,3	0,1	1	1,23	
22	Vạch đi bộ nút giao N1	3	0,4	17	20,4	
24	Mũi tên thẳng	28	0,54	1	15,12	
26	Mũi tên rẽ	3	0,7	1	2,1	
28	Mũi tên rẽ + thẳng	7	0,94	1	6,58	
	<b>TỔNG CỘNG</b>				<b>256,19</b>	
<b>SƠN GỜ GIẢM TỐC MÀU VÀNG</b>						
1	Vạch sân đỗ	27,5	0,2	3	16,5	GỜ GIẢM TỐC MÀU VÀNG
2	Vạch nút giao N1	15	0,2	3	9	
3	Vạch ngang đường	16,1	0,2	5	16,1	
4	Vạch nút giao N2	15	0,2	3	9	
	<b>TỔNG CỘNG</b>				<b>50,6</b>	
<b>SÂN TRƯỚC NHÀ GA MÀU TRẮNG</b>						
					<b>228,66</b>	
1	Mũi tên thẳng	1	0,54	24	12,96	
2	Vị trí đánh dấu xe đỗ	15	0,15	16	36	
3	Vạch liền phân làn	66	0,15	7	69,3	
4	Vạch đi bộ trước nhà ga	3	0,4	58	69,6	
5	Vạch đi bộ trước cổng 1,2	3	0,4	26	31,2	
6	Chữ ƯU TIÊN	3	1	2	6	
7	Số đánh dấu làn	1	0,6	6	3,6	
<b>SÂN ĐỖ XE QUA ĐÊM MÀU TRẮNG</b>						
					<b>65,04</b>	
1	Mũi tên chỉ hướng thẳng	1	0,54	4	2,16	
2	Mũi tên chỉ hướng thẳng + rẽ	1	0,7	2	1,4	
3	Vị trí đỗ xe xương cá	330	0,1	1	33	
4	Vị trí đỗ xe trong mái che	199,8	0,1	1	19,98	
5	Tim đường vô cổng 3	1	0,1	21	2,1	
6	Điểm kiểm tra cổng 3	16	0,1	4	6,4	
	<b>TỔNG SƠN TRẮNG</b>				<b>549,89</b>	
	<b>TỔNG SƠN VÀNG</b>				<b>50,6</b>	