

Tp. Hồ Chí Minh, ngày 25 tháng 3 năm 2025

THÔNG BÁO MỜI CHÀO GIÁ

V/v: “Mua rulo dự phòng cho các băng chuyên hành lý ga Quốc Nội”

Cảng hàng không quốc tế Tân Sơn Nhất - Chi nhánh Tổng công ty “Mua rulo dự phòng cho các băng chuyên hành lý ga Quốc Nội”

Đề nghị các cơ quan, đơn vị quan tâm nghiên cứu và gửi Hồ sơ chào giá theo các yêu cầu sau đây:

1. Yêu cầu về hồ sơ chào giá:

1.1 Yêu cầu đối với hàng hóa: Yêu cầu chào đúng hàng hóa với quy cách, số lượng như sau:

Stt	Tên, quy cách hàng hóa, hiệu suất năng lượng, dịch vụ	Đvt	Số lượng
1.	Ru lô căng tapi Ø76, B=1060 (đã bao gồm 2 bạc đạn Nachi model H-E32008J) (Chi tiết đính kèm bản vẽ 01/12)	Cái	4
2.	Rulo bị động Ø90, B=1040mm (đã bao gồm 2 bạc đạn Nachi model H-E30208J) (Chi tiết đính kèm bản vẽ 02/12)	Cái	4
3.	Rulo bị động băng chuyên bản lề quốc nội (bao gồm bạc đạn Nachi H-E33008J) Ø 76 x 1340mm) (Chi tiết đính kèm bản vẽ 03/12)	Cái	1
4.	Ru lô căng phi 98 (Teleflex T10, T11) (Chi tiết đính kèm bản vẽ 04/12)	Cái	2
5.	Rulo chỉnh tapi băng chuyên checkin - Teleflex Ø70, B=1020 (Chi tiết đính kèm bản vẽ 05/12)	Cái	2

6.	Rulo chủ động Ø158xL1160, BĐ 55xL58, MT55xL250 (Chi tiết đính kèm bản vẽ 06/12)	Cái	1
7.	Rulo chủ động Ø150x1140, BĐ 35xL110, MT35xL130 (Chi tiết đính kèm bản vẽ 07/12)	Cái	1
8.	Rulo chủ động Ø189x1020, BĐ 50xL70, MT50xL225 (Chi tiết đính kèm bản vẽ 08/12)	Cái	1
9.	Ru lô bị động D114 SA-PL020T (Chi tiết đính kèm bản vẽ 09/12)	Cái	2
10.	Ru lô căng D140 SA-PL030T (Chi tiết đính kèm bản vẽ 10/12)	Cái	2
11.	Ru lô chỉnh tapi (Snub/bend Pulley Dia.102 (SA- PL040T) (Chi tiết đính kèm bản vẽ 11/12)	Cái	2
12.	Ru lô chủ động D185 SA-PL001T (Chi tiết đính kèm bản vẽ 12/12)	Cái	2
13.	Bạc đạn Nachi - UCFK 207	Cái	4
14.	Bạc đạn Nachi - UCT 207	Cái	4
15.	Bạc đạn Nachi - UCFL 206	Cái	4
16.	Bạc đạn Nachi - UCF 209	Cái	4
17.	Bạc đạn Nachi - UCF 210	Cái	2
18.	Bạc đạn Nachi - UCF211	Cái	2
19.	Bạc đạn Nachi - UCF207	Cái	2

1.2 Yêu cầu chất lượng vật tư:

- + Hàng mới 100%, bạc đạn Nachi có chứng nhận chất lượng của hãng sản xuất.
- + Đơn vị sản xuất có chức năng gia công các sản phẩm cơ khí tương tự (có kèm giấy phép đăng ký kinh doanh).



- + Quy cách và mã hiệu hàng hóa theo danh mục vật tư đính kèm.
- + Ghi rõ năm sản xuất, thời gian và điều kiện bảo hành theo quy định của nhà sản xuất.
- + Giấy chứng nhận xuất xưởng của nhà sản xuất (thể hiện các thông số kỹ thuật sản phẩm yêu cầu, năm sản xuất).
- + Theo đúng quy cách bản vẽ kỹ thuật đính kèm.

1.3 Yêu cầu về giao hàng và thanh toán:

- Thời gian giao hàng: Giao hàng trong vòng 60 ngày kể từ ngày xác nhận hợp đồng
- Địa điểm giao hàng: giao hàng tại kho Cảng hàng không quốc tế Tân Sơn Nhất.
- Giá chào: đề nghị chào giá hàng hóa trọn gói, đã bao gồm toàn bộ chi phí, thuế GTGT. Đồng tiền chào giá, thanh toán: VNĐ.
- Thanh toán: Đề nghị chào giá chi tiết phương thức thanh toán. Điều kiện tạm ứng không chấp nhận > 20% giá trị đơn hàng.

1.4 Yêu cầu nội dung hồ sơ chào giá: báo giá do nhà cung cấp chuẩn bị phải bao gồm các nội dung sau:

- Đơn chào hàng theo Mẫu 01;
- Biểu giá theo Mẫu 02a, 02b;
- Các nội dung cần thiết khác: Giấy phép đăng ký kinh doanh còn hiệu lực
 - Giấy phép đăng ký kinh doanh còn hiệu lực.

1.5 Yêu cầu hiệu lực của hồ sơ chào giá:

- Hiệu lực hồ sơ chào giá: 45 ngày kể từ ngày 28/3/2025.
- Hồ sơ chào giá phải được ký bởi đại diện có thẩm quyền cơ quan, đơn vị và đóng dấu. Số lượng hồ sơ chào giá: 01 bản gốc và 02 bản chụp


2 Thời hạn, địa điểm gửi hồ sơ chào giá:

- Thời hạn gửi hồ sơ chào giá: trước 10 giờ 00 ngày 28/3/2025.
- Phương thức gửi hồ sơ chào giá: gửi trực tiếp/bưu điện theo địa chỉ nhận hồ sơ chào giá hoặc gửi fax, email (scan file.PDF)
- Địa điểm nhận hồ sơ chào giá:
 - ✓ Phòng Kế hoạch - Đầu tư (P.114) - Văn phòng Cảng hàng không quốc tế Tân Sơn Nhất, Phường 2, Quận Tân Bình, Tp. Hồ Chí Minh.

3 Thông tin liên hệ:

- Cảng hàng không quốc tế Tân Sơn Nhất – Chi nhánh Tổng công ty Cảng hàng không Việt Nam-CTCP
- Phòng Kế hoạch – Đầu tư (P.114)
- Tel: 083.8485.383- Ext: 3623
- Người liên hệ: Mr Quốc.

4 Yêu cầu đối với nhà cung cấp:

- Có đăng ký doanh nghiệp/đăng ký hoạt động hợp pháp.
- Không đang tranh chấp, khiếu kiện, xung đột quyền lợi với Tổng công ty Cảng hàng không Việt Nam-CTCP. 

Đại diện hợp pháp của chủ đầu tư



Đặng Ngọc Cường



BIỂU MẪU**Mẫu số 01****ĐƠN CHÀO HÀNG**

Ngày: _____ [Điền ngày, tháng, năm ký đơn chào hàng]

Tên hạng mục mua sắm: _____ [Ghi tên hạng mục mua sắm theo thông báo mời chào hàng]

Kính gửi: Cảng hàng không Quốc tế Tân Sơn Nhất – Chi nhánh Tổng công ty
Cảng hàng không Việt Nam - CTCP

Sau khi nghiên cứu bản yêu cầu báo giá và văn bản sửa đổi bản yêu cầu báo giá số _____ [Ghi số của văn bản sửa đổi (nếu có)] mà chúng tôi đã nhận được, chúng tôi, _____ [Ghi tên nhà cung cấp], cam kết thực hiện hạng mục mua sắm _____ [Ghi tên hạng mục mua sắm] theo đúng yêu cầu của bản yêu cầu báo giá với tổng số tiền là _____ [Ghi giá trị bằng số, bằng chữ và đồng tiền] cùng với biểu giá kèm theo. Thời gian thực hiện hợp đồng là _____ [Ghi thời gian thực hiện tất cả các công việc theo yêu cầu của hạng mục mua sắm].

Chúng tôi cam kết:

1. Chỉ tham gia trong một báo giá này với tư cách là nhà cung cấp chính.
2. Không đang trong quá trình giải thể; không bị kết luận đang lâm vào tình trạng phá sản hoặc nợ không có khả năng chi trả theo quy định của pháp luật.
3. Không vi phạm quy định về bảo đảm cạnh tranh trong quá trình chào hàng.
4. Không vi phạm các hành vi bị cấm trong khi tham dự hạng mục này.
5. Không đang tranh chấp, khiếu kiện, xung đột quyền lợi với Tổng công ty Cảng hàng không Việt Nam-CTCP.

Nếu báo giá của chúng tôi được chấp nhận, chúng tôi sẽ thực hiện cung cấp hàng hóa theo quy định của bản yêu cầu báo giá.

Báo giá này có hiệu lực trong thời gian _____ ngày, kể từ ngày _____ [Ghi ngày, tháng, năm có thời điểm nộp hồ sơ chào giá].

Đại diện hợp pháp của nhà cung cấp
[Ghi tên, chức danh, ký tên và đóng dấu]

Mẫu số 02a
BẢNG TỔNG HỢP GIÁ CHÀO

STT	Nội dung	Giá chào
1	Hàng hoá	(M)
2	Dịch vụ liên quan	(I)
Tổng cộng giá chào		(M) + (I)

Đại diện hợp pháp của nhà cung cấp
[ghi tên, chức danh, ký tên và đóng dấu]



Mẫu số 02b

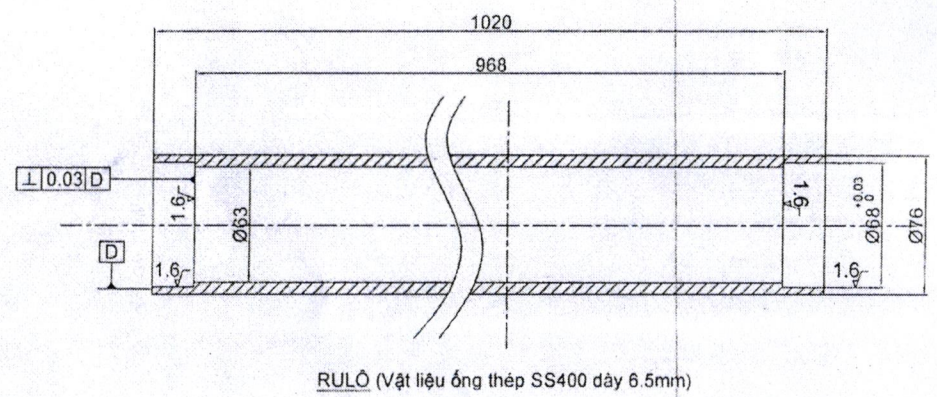
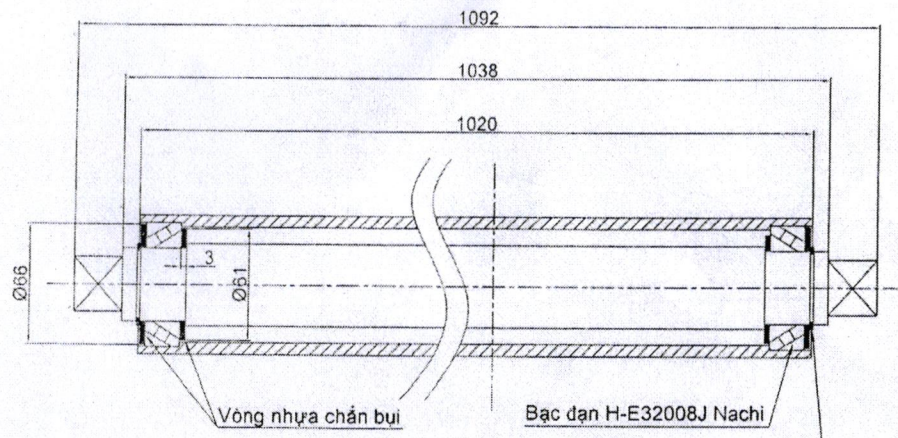
BẢNG GIÁ CHÀO CỦA HÀNG HÓA**Đại diện hợp pháp của nhà cung cấp**

1	2	3	4	5	6	7
STT	Danh mục hàng hóa	Đơn vị tính	Khối lượng	Xuất xứ, ký mã hiệu, nhãn mác của sản phẩm	Đơn giá (chưa VAT)	Thành tiền (chưa VAT) (Cột 4x6)
1	Hàng hoá thứ 1					M1
2	Hàng hoá thứ 2					M2
					
n	Hàng hoá thứ n					Mn
VAT 10%						
Tổng cộng giá chào của hàng hoá đã bao gồm thuế, phí, lệ phí (nếu có)						M=M1+M2 +...+Mn

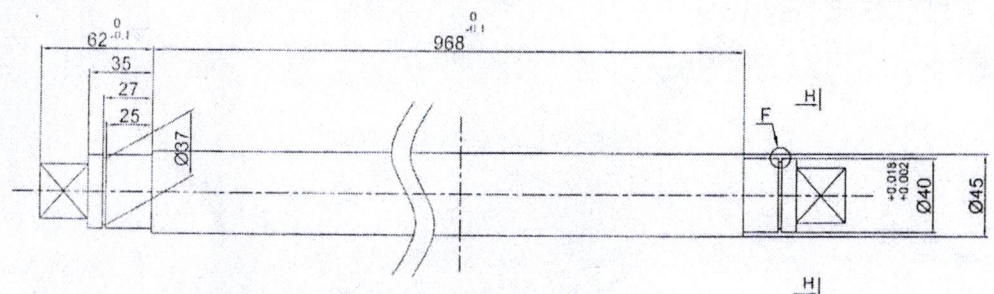
[ghi tên, chức danh, ký tên và đóng dấu]

1638
CÁN
KHÔNG
N SƠN
HÀNH T
NG HAN
VIỆT NAM
VH-TF

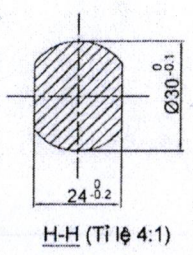
6.4
√(√)



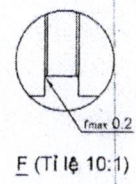
Phe gài trục:
Đrãnh = 37mm
Đày t = 1.8mm



TRỤC RULO (Vật liệu thép S45C)



H-H (Tỉ lệ 4:1)

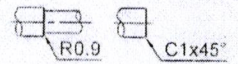


F (Tỉ lệ 10:1)

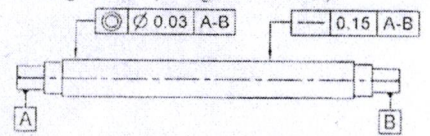
Yêu cầu kỹ thuật

1/ Tất cả các kích thước: mm.

2/



3/ Độ đồng tâm và độ thẳng của rulo và trục:



4/ Dung sai các kích thước không chỉ định ±0.5mm

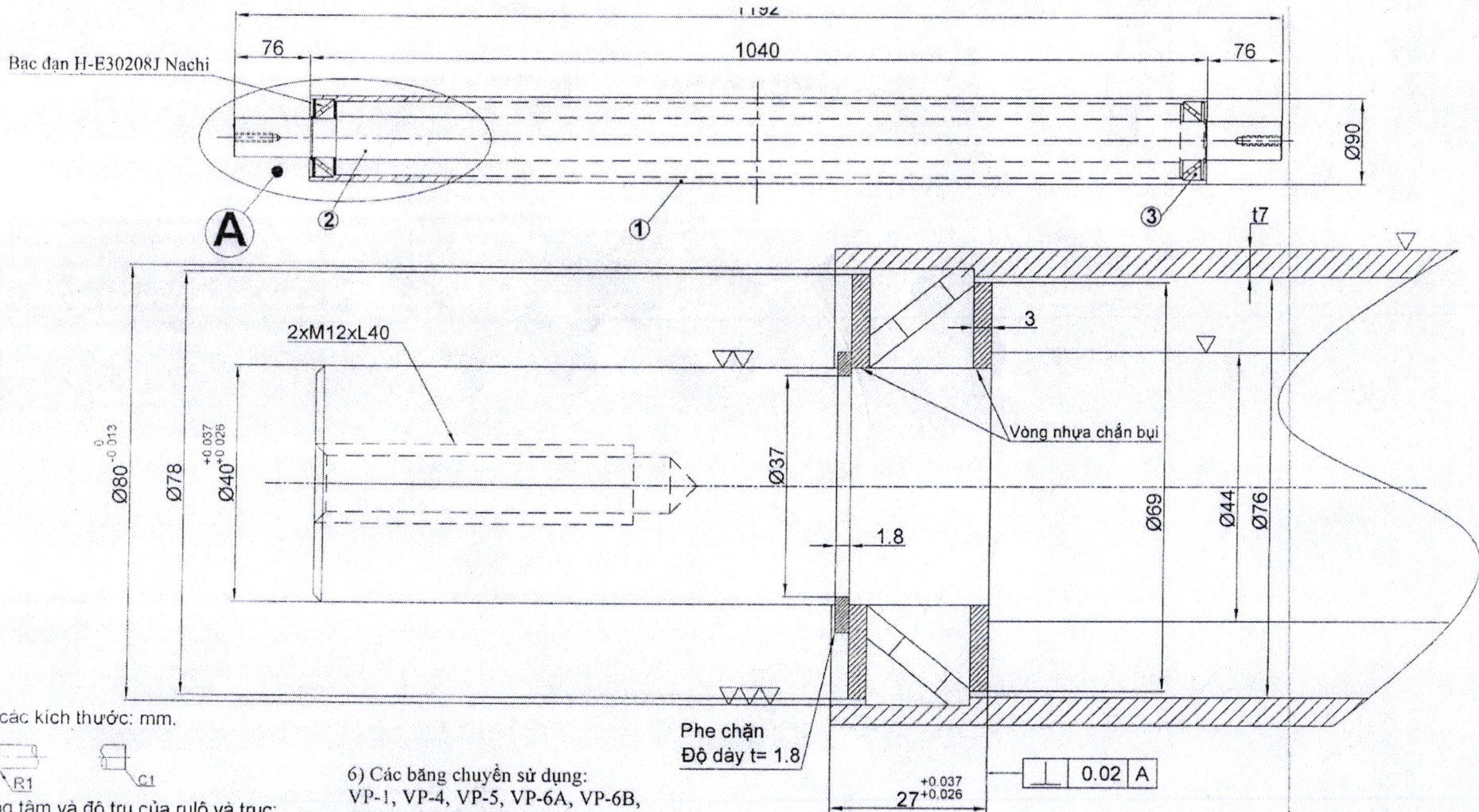
5) Vòng nhựa chắn bụi: 04 cái

6) Các băng chuyền sử dụng: VP-1, VP-4, VP-5, VP-6A, VP-6B, VP-7A, VP-7B, VP-8A, VP-8B, VP-10, VP-11, VP-12, VP-13, VP-14, VP-15, VB-11A, VB-11B, VB-12A, VB-12B, VB-12C, VB-12D

CẢNG HÀNG KHÔNG QUỐC TẾ TÂN SƠN NHẤT		RULO BĂNG CHUYỀN HÀNH LÝ ĐI VANDERLANDE-QN	
TT.KHAI THÁC GA TÂN SƠN NHẤT		RULO CĂNG TAPI Ø76, B=1060mm	
 HUỖNH VIỆT LONG	KIỂM TRA	VẼ	Ngày: 01/2025
	 NGUYỄN ANH TUẤN	 NGUYỄN TUẤN	Bản vẽ số: 01/12

16/JAN/2025 14:57_8501240X00_112356

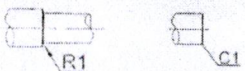




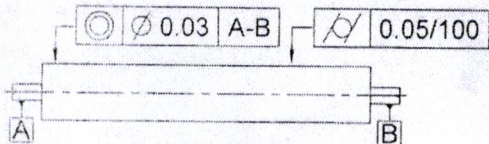
Ghi chú:

1/ Tất cả các kích thước: mm.

2/



3/ Độ đồng tâm và độ trụ của rulo và trục:



4. Kích thước không có dung sai $\pm 0.5\text{mm}$

5) Vòng nhựa chắn bụi: 04 cái

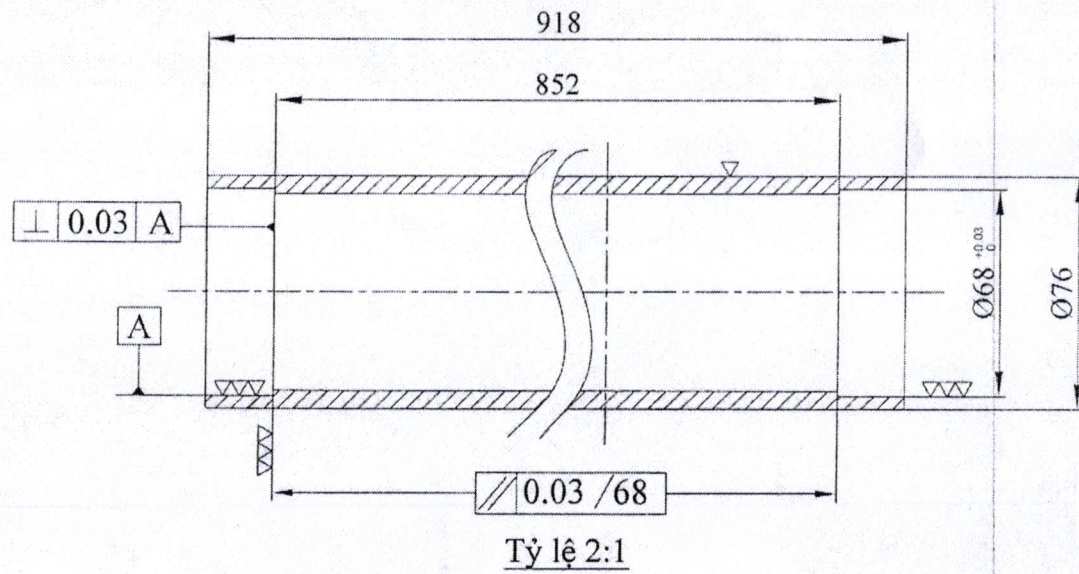
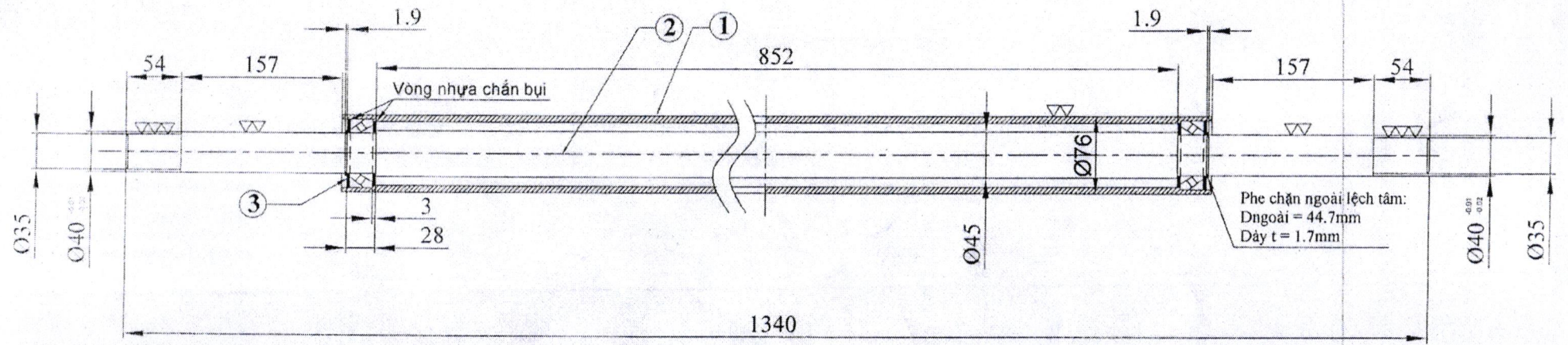
6) Các băng chuyền sử dụng:
 VP-1, VP-4, VP-5, VP-6A, VP-6B,
 VP-7A, VP-7B, VP-8A, VP-8B,
 VP-10, VP-11, VP-12, VP-13,
 VP-14, VP-15, VB-11A,
 VB-11B, VB-12A, VB-12B,
 VB-12C, VB-12D.

Phe chặn
 Độ dày $t = 1.8$

A (Tỷ lệ 6:1)

Chi tiết	Tên chi tiết	Mô tả	S.lg	Vật liệu	Ghi chú
①	Ông rulo	Ø90 x 1040 x 5.5t	01	SS400	
②	Trục rulo	Ø44 x 1192	01	S45C	
③	Bạc đạn côn	H-E30208J Nachi	02		

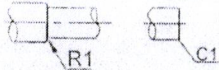
CẢNG HÀNG KHÔNG QUỐC TẾ TÂN SƠN NHẤT		RULÔ BĂNG CHUYỀN HÀNH LÝ ĐI VANDERLANDE-QN	
TT.KHAI THÁC GA TÂN SƠN NHẤT		RULÔ BỊ ĐỘNG Ø90, B=1040mm	
KIỂM TRA	VE	Ngày	01/2025
		Bản vẽ số	02/12
HUỲNH VIỆT LONG			



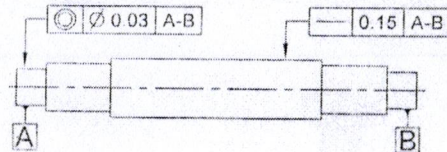
Chi chú:

1/ Tất cả các kích thước: mm.

2/



3/ Độ đồng tâm và độ thẳng của rulô và trục:



4. Kích thước không có dung sai +/- 0.2mm

5. Vòng nhựa chắn bụi, dày 3mm: 04 cái

6. Các băng chuyền sử dụng: VP-05, VP-12B

Chi tiết	Tên chi tiết	Mô tả	S.lg	Vật liệu	Ghi chú
①	Ổng rulô	Ø76 x 918 x SCH40 x 6t	01	SS400	
②	Trục rulô	Ø45 x 1340	01	S45C	
③	Bạc đạn	Nachi H-F33008L	02		

CẢNG HÀNG KHÔNG
QUỐC TẾ TÂN SƠN NHẤT

RULÔ BĂNG CHUYÊN HÀNH LÝ ĐI
VANDERLANDE-QN

TT.KHAI THÁC GA
TÂN SƠN NHẤT

RULÔ BỊ ĐỘNG BĂNG CHUYÊN BÀN LÊ

HUỲNH VIỆT LONG

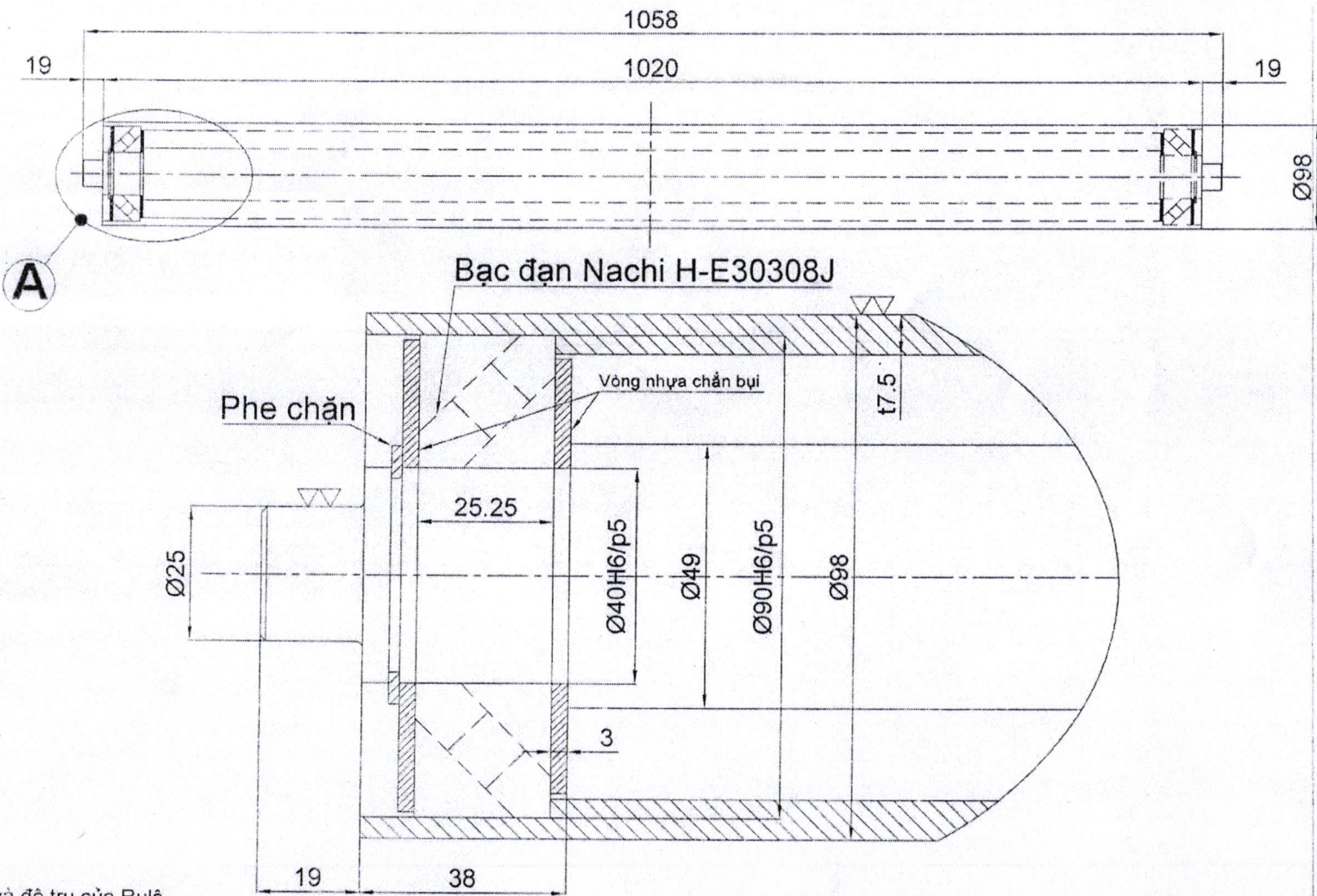
KIỂM TRA

NGUYỄN ANH TRÍ LONG

VỀ

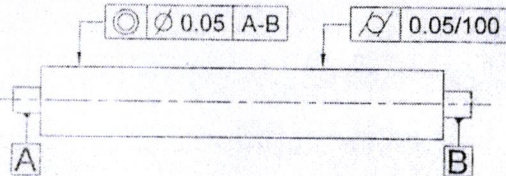
NGUYỄN THÀNH LONG

Ngày:
01/2025
Bản vẽ số:
03/12



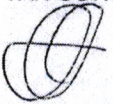
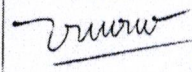
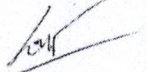
Ghi chú:

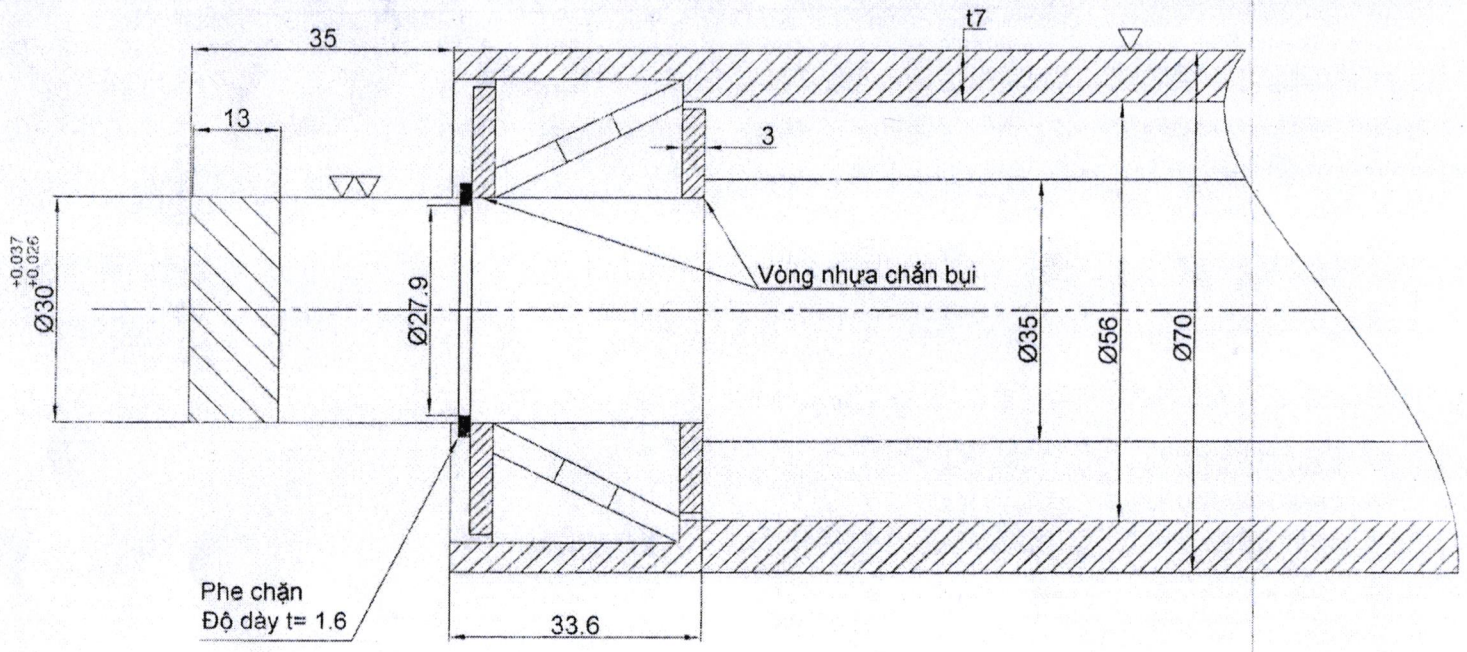
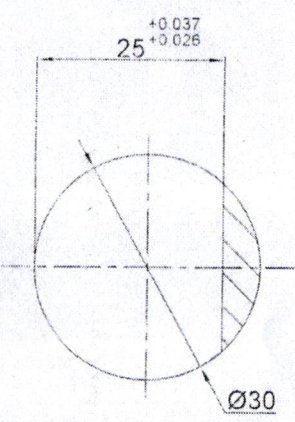
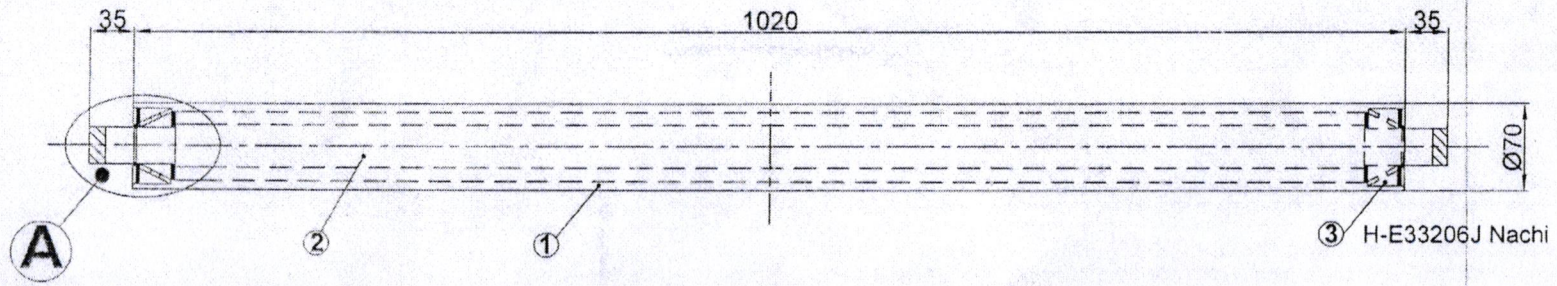
1) Độ đồng tâm và độ trụ của Rulô



A (Tỷ lệ 5:1)

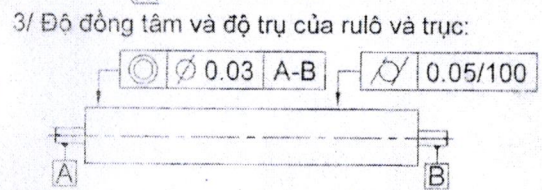
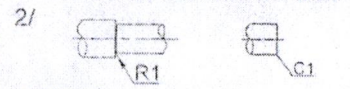
- 2) Hai đầu lắp bạc đạn loại H-E30308J Nachi
- 3) Sử dụng vật liệu thép S45C trục, và vật liệu SS400 cho ống.
- 4) Dung sai các kích thước không chỉ định ±0.5mm
- 5) Vòng nhựa chắn bụi: 04 cái
- 6) Các băng chấu sử dụng: T1~T11, T13~T15, T17 T18 T22

CẢNG HÀNG KHÔNG QUỐC TẾ TÂN SƠN NHẤT		RULÔ BĂNG CHUYỀN HÀNH LÝ ĐI TELEFLEX-QN	
TT.KHAI THÁC GA TÂN SƠN NHẤT		Ru lô căng phi 98 (Teleflex T10, T11)	
 HUỖNH VIỆT LONG	KIỂM TRA	VỀ	Ngày:
	 NGUYỄN ANH TRÍ	 NGUYỄN THÀNH LONG	01/2025 Bản vẽ số: 04/12



A (Tỷ lệ 6:1)

Ghi chú:
1/ Tất cả các kích thước: mm.



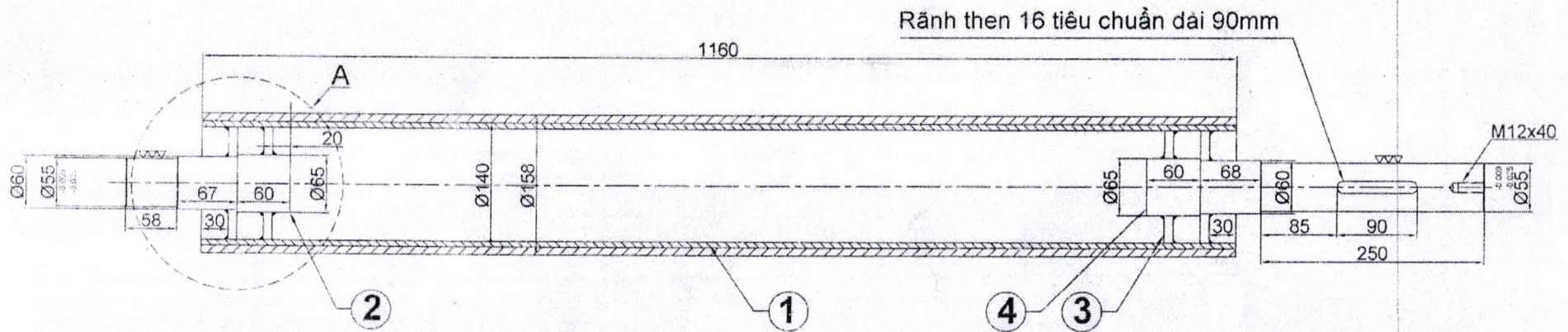
4. Kích thước không có dung sai ± 0.5mm

5) Vòng nhựa chắn bụi: 04 cái

6) Các băng chuyên sử dụng:
T1-T11, T13-T15, T17, T18,
T22.

Chi tiết	Tên chi tiết	Mô tả	S.lg	Vật liệu	Ghi chú
①	Ống rulo	Ø70 x 1020 x 7t	01	SS400	
②	Trục rulo	Ø35 x 1090	01	S45C	
③	Bạc đạn côn	H-E33206J Nachi	02		

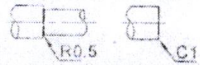
CÁNG HÀNG KHÔNG QUỐC TẾ TÂN SƠN NHẤT		RULO BĂNG CHUYÊN HÀNH LÝ ĐI TELEFLEX-QN	
TT.KHAI THÁC GA TÂN SƠN NHẤT		Rulo chỉnh tapi băng chuyên checkin - Teleflex Ø70, B=1020	
 HUỲNH VIỆT LONG	KIỂM TRA	VE	Ngày:
			01/2025
			Bản vẽ số: 05/12



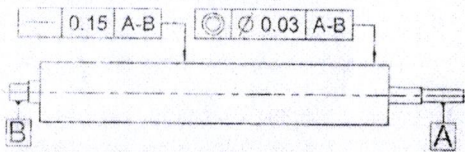
Chi chú:

1/ Tất cả các kích thước: mm.

2/



3/ Độ đồng tâm và độ thẳng của rulô và trục:

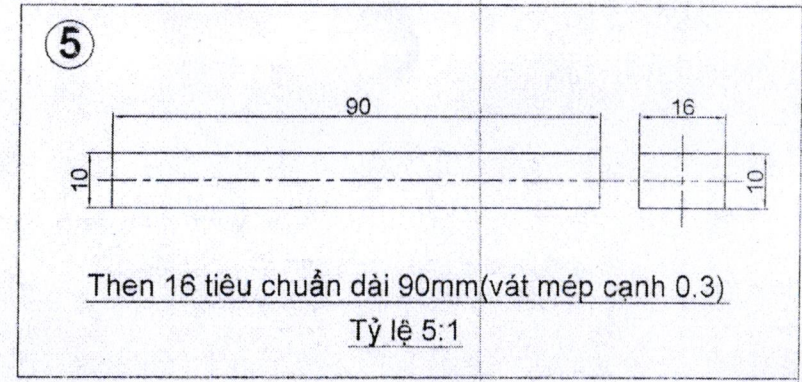
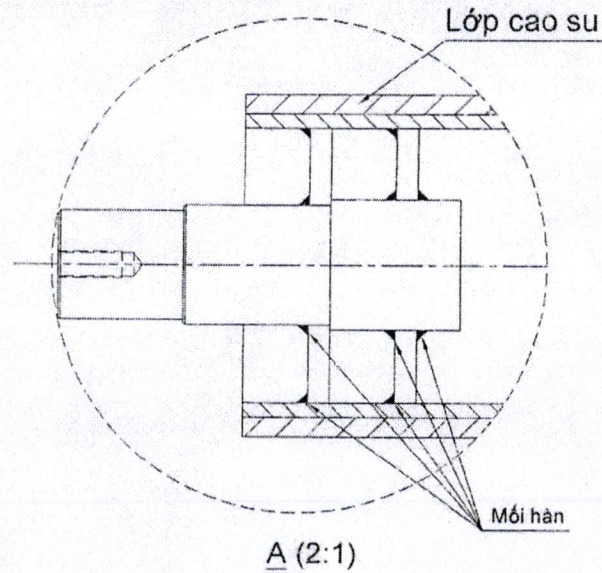


4/ Lớp cao su dày t= 9mm,
độ cứng 80 (Shore A)

5/ Tất cả các kích thước không
ghi dung sai: ± 0.5mm

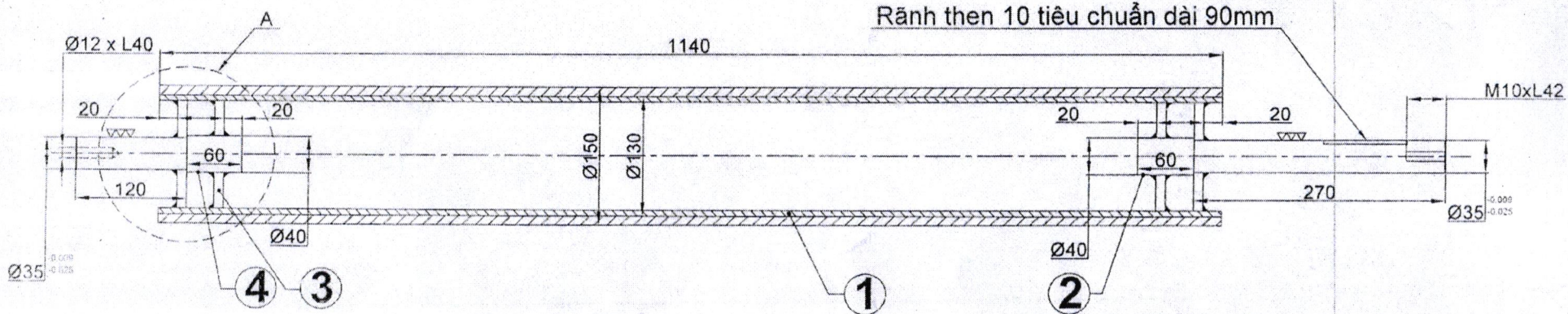
6/ Sử dụng loại bạc đạn: UCF211

7/ Các băng chuyền sử dụng: V4



Chi tiết	Tên chi tiết	Mô tả	S.lg	Vật liệu	Ghi chú
1	Ông rulô	Ø140 x 1160L x 6.5t	01	SS400	
2	Trục rulô	Ø65 x 186L	01	S45C	
3	Mặt bích trục rulô	Ø127 x 10t	04	SS400	
4	Trục rulô	Ø65 x 378L	01	S45C	
5	Then	16 x 10 x 90	01	SS400	

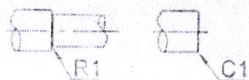
CÁNG HÀNG KHÔNG QUỐC TẾ TÂN SƠN NHẤT		RULÔ BĂNG CHUYỀN HÀNH LÝ ĐI VANDERLANDE-QN	
TT.KHAI THÁC GA TÂN SƠN NHẤT		Rulo chủ động Ø158xL1160, BĐ 55xL58, MT55xL250	
 HUỖNH VIỆT LONG	KIỂM TRA NGUYỄN ANH TRƯỞNG	VẼ NGUYỄN THÀNH LONG	Ngày: 01/2025 Bản vẽ số: 06/12



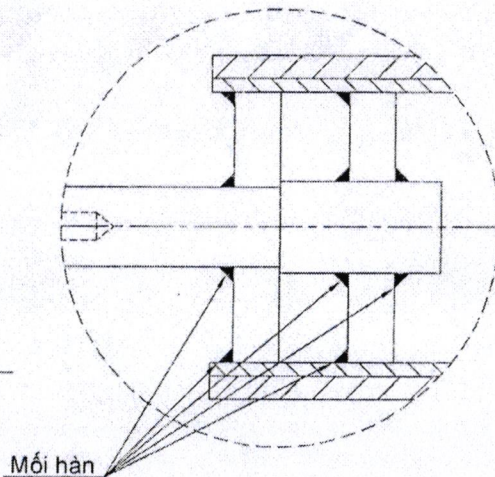
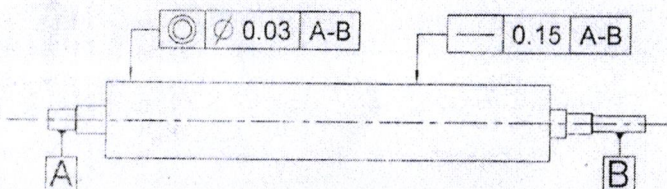
Chi chú:

1/ Tất cả các kích thước: mm.

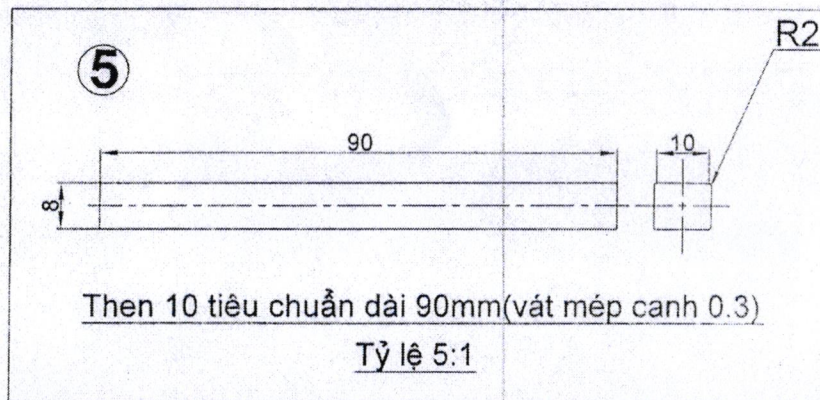
2/



3/ Độ đồng tâm và độ thẳng của rulô và trục:



A (Tỷ lệ 2:1)



Then 10 tiêu chuẩn dài 90mm (vát mép cạnh 0.3)

Tỷ lệ 5:1

4/ Lớp cao su dày $t=10$ mm, 80 Shore A

5/ Độ cứng ngồng trục: 50~55 HRC

6/ Dung sai các kích thước không chỉ định ± 0.5 mm

7/ Sử dụng loại bạc đạn: Nachi UCF207

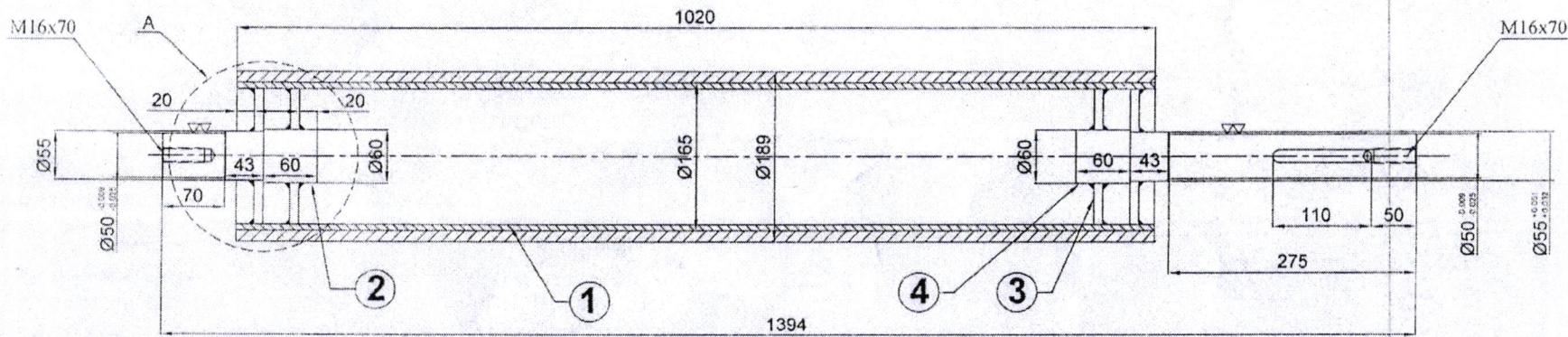
8/ Các băng chuyền sử dụng: V3, V6, V9

Chi tiết	Tên chi tiết	Mô tả	S.lg	Vật liệu	Ghi chú
①	Ống Sắt	$\varnothing 130 \times 6t \times 1140$	01	SS400	
②	Trục rulô	$\varnothing 40 \times 340L$	01	S45C	
③	Mặt bích rulô	$\varnothing 118 \times 10t$	04	SS400	
④	Trục rulô	$\varnothing 40 \times 180L$	01	S45C	
⑤	Then 10	10B x 8H x 90L	01	SS400	

CÁNG HÀNG KHÔNG QUỐC TẾ TÂN SƠN NHẤT		RULÔ BĂNG CHUYỀN HÀNH LÝ ĐI VANDERLANDE-QN	
TT.KHAI THÁC GA TÂN SƠN NHẤT		RULÔ CHỦ ĐỘNG $\varnothing 150 \times L1140$, B $\varnothing 35 \times L110$, MT35xL130	
KIỂM TRA	VẼ	Ngày:	
		01/2025	
HUỖNH VIỆT LONG	NGUYỄN ANH TRƯƠNG	Bản vẽ số:	
	NGUYỄN THÀNH LONG	07/12	



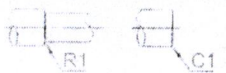
16/JAN/2025 14:57_8501240X00_112356



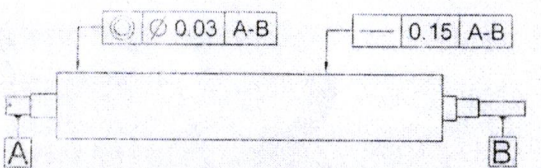
Chi chú:

1/ Tất cả các kích thước: mm.

2/



3/ Độ đồng tâm và độ thẳng của rulô và trục:



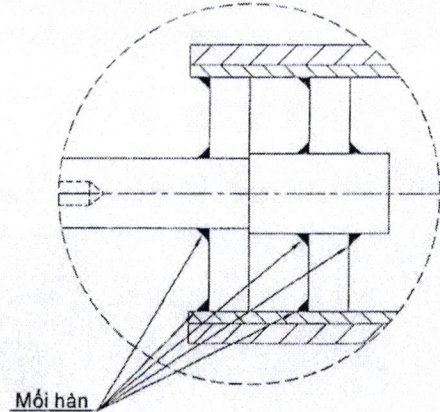
4/ Lớp cao-su dày t=12 mm, 80-Shore A

5/ Độ cứng ngỗng trục: 50~55 HRC

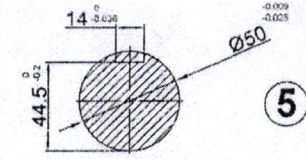
6/ Dung sai các kích thước không chỉ định ±0.5mm

7/ Sử dụng loại bạc đạn: Nachi UCF210

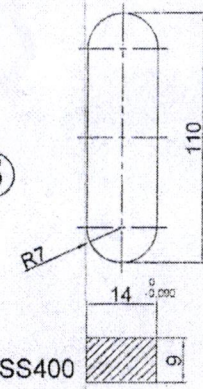
8/ Các băng chuyền sử dụng: T1, T5, T9, T13, T17, T22



A (Tỷ lệ 2:1)



C-C Rãnh then (2:1)



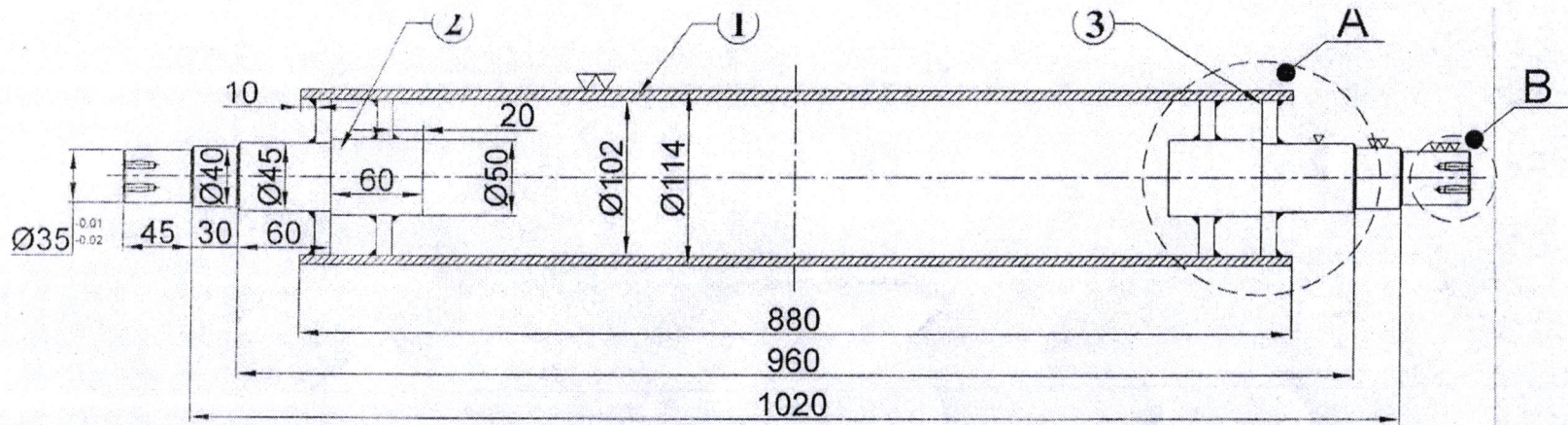
Mặt cắt Then SS400 (5:1)

Số lượng : 01 cái

Chi tiết	Tên chi tiết	Mô tả	S.lg	Vật liệu	Ghi chú
①	Ông rulô	Ø165x 1020 x 7	01	SS400	
②	Trục rulô	Ø60 x 173	01	S45C	
③	Mặt bích Rulô	Ø151 x 10	04	SS400	
④	Trục rulô	Ø60 x 378	01	S45C	
⑤	Then	14x9x110	01	SS400	

CẢNG HÀNG KHÔNG QUỐC TẾ TÂN SƠN NHẤT		RULÔ BĂNG CHUYỀN HÀNH LÝ ĐI TELEFLEX-QN	
TT.KHAI THÁC GA TÂN SƠN NHẤT		RULÔ CHỦ ĐỘNG Ø189xL1020, BØ50xL70, MT50xL225	
 HUỖNH VIỆT LONG	KIỂM TRA NGUYỄN ANH TRƯỞNG	VẼ NGUYỄN THÀNH LONG	Ngày: 01/2025 Bản vẽ số: 06/12

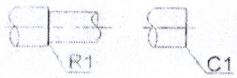




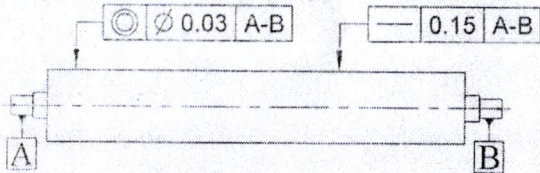
Chi chú:

1. Tất cả các kích thước: mm.

2.



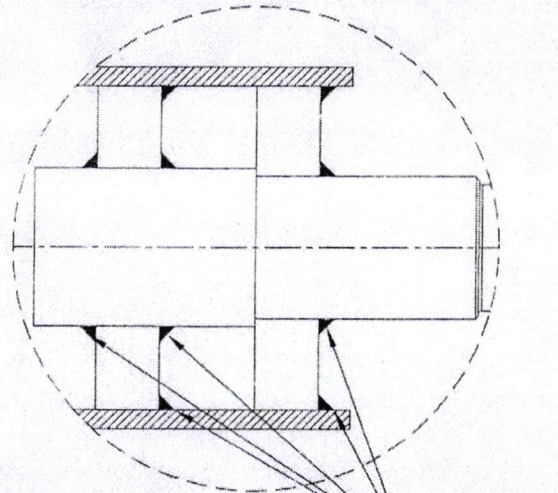
3. Độ đồng tâm và độ thẳng của rulô và trục:



4. Kích thước không có dung sai $\pm 0.5\text{mm}$

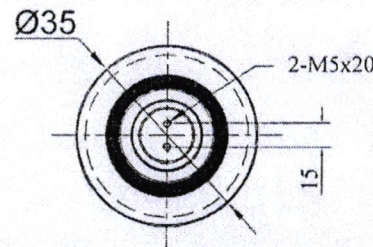
5. Sử dụng loại bạc đạn: Nachi UCFK207

6. Các băng chuyền sử dụng: OVD-1A, OVD-1B, OVD-2A, OVD-2B, OVD-3A, OVD-3B, OVD-4A, OVD-4B, OVD-5A, OVD-5B, OVD-6A, OVD-6B.

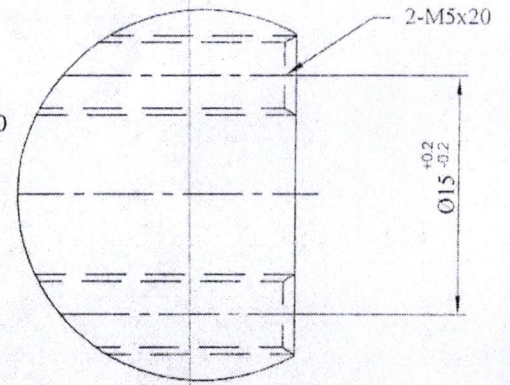


A (Tỷ lệ 2:1)

Mối hàn



B (Tỷ lệ 3:1)

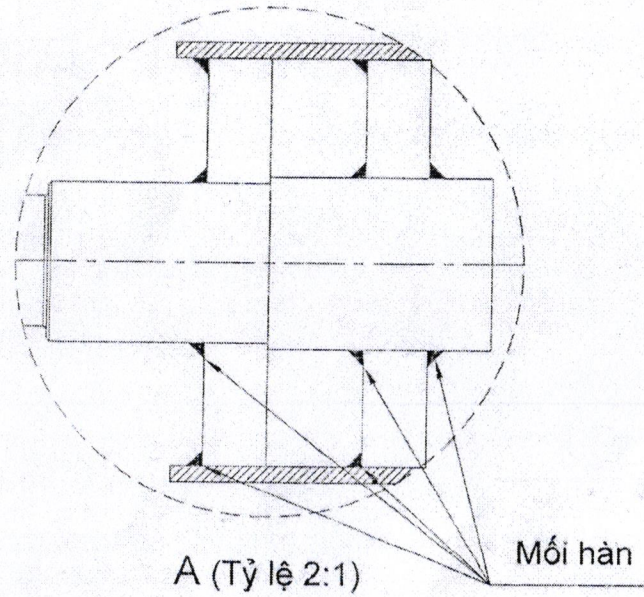
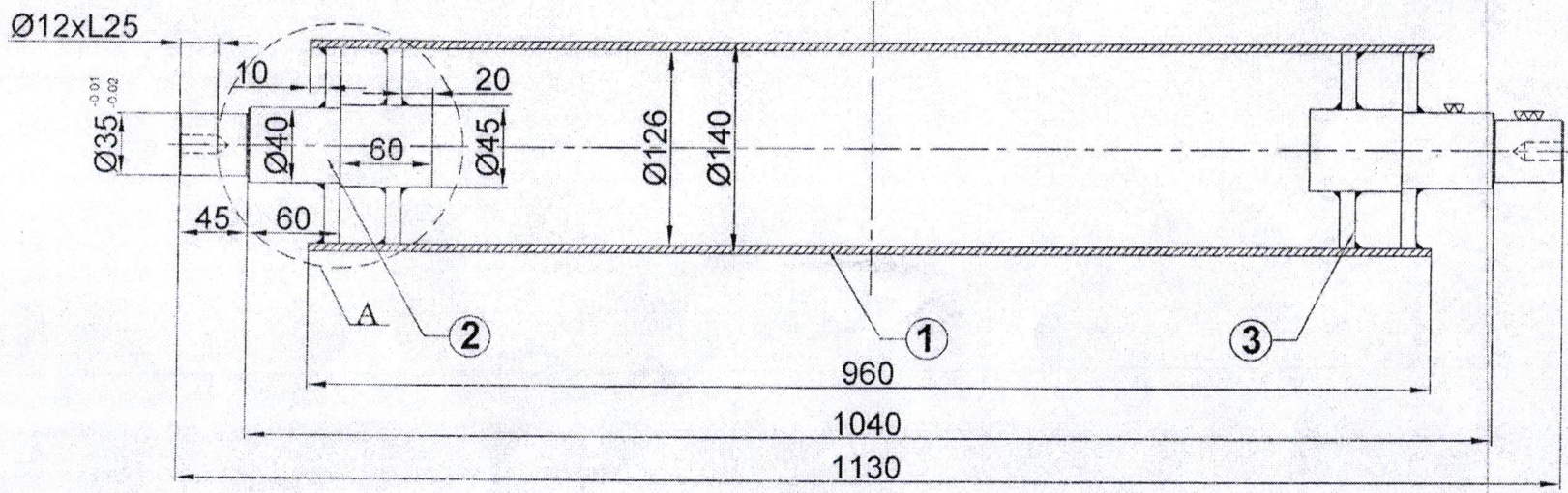


B (Tỷ lệ 10:1)

Chi tiết	Tên chi tiết	Mô tả	S.lg	Vật liệu	Ghi chú
①	Ống Thép	Ø114 x 880RL x 6t	01	SS400	
②	Trục rulô	Ø50 x L195	02	S45C	
③	Mặt bích	Ø102 x t10	04	SS400	

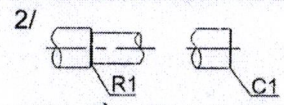
CẢNG HÀNG KHÔNG QUỐC TẾ TÂN SƠN NHẤT		RULÔ - BĂNG CHUYỀN HÀNH LÝ QUỐC NỘI	
TT.KHAI THÁC GA TÂN SƠN NHẤT		Rulo Bị Động Ø114 (SA-PL020T)	
 HUỖNH VIỆT LONG	KIỂM TRA	VỀ	Ngày: 01/2025
	NGUYỄN ANH TRƯƠNG	NGUYỄN THÀNH LONG	Bản vẽ số: 09/12



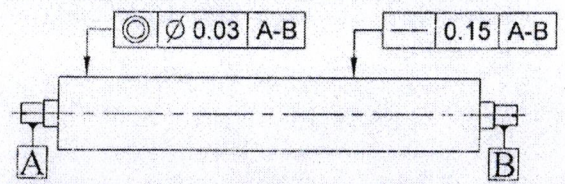


Chi chú:

1/ Tất cả các kích thước: mm.



3/ Độ đồng tâm và độ thẳng của rulô và trục:



4. Kích thước không có dung sai $\pm 0.5\text{mm}$

5. Sử dụng loại bạc đạn: Nachi-UCT207

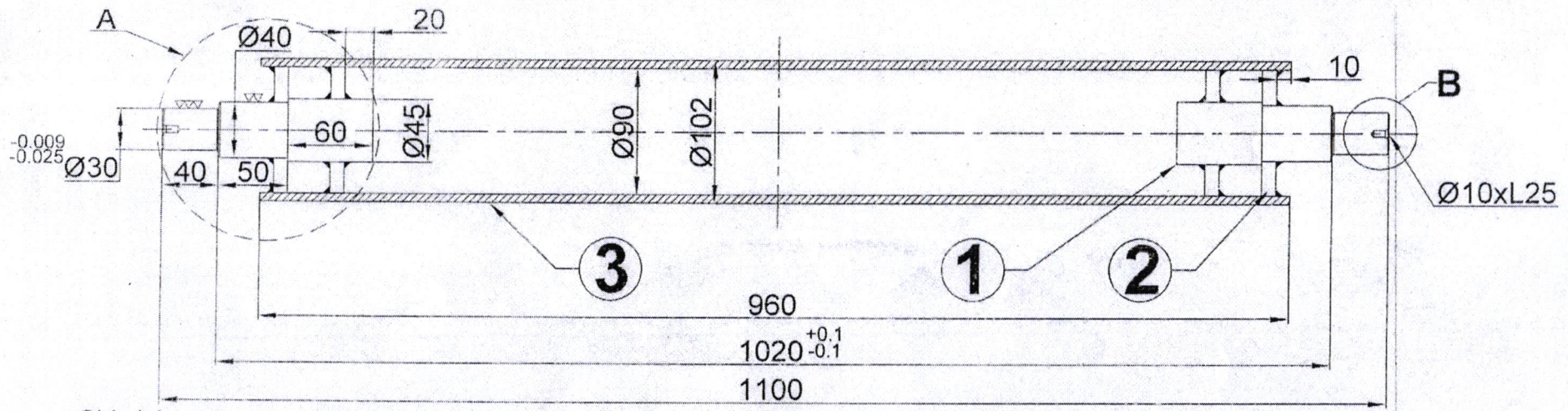
6. Các băng chuyền sử dụng: OVD-1A, OVD-1B, OVD-2A, OVD-2B OVD-3A, OVD-3B, OVD-4A, OVD-4B, OVD-5A, OVD-5B, OVD-6A, OVD-6B.

Chi tiết	Tên chi tiết	Mô tả	S.lg	Vật liệu	Ghi chú
①	Ống thép	Ø140 x 960RL x 7t	01	SS400	
②	Trục rulô	Ø45 x 165L	02	S45C	
③	Mặt bích	Ø126 x 10t	04	SS400	

CẢNG HÀNG KHÔNG QUỐC TẾ TÂN SƠN NHẤT		RULÔ - BĂNG CHUYỀN HÀNH LÝ QUỐC NỘI	
TT.KHAI THÁC GA TÂN SƠN NHẤT		Rulo Cứng Ø 140 (SA-PL030T)	
 HUỖNH VIỆT LONG	KIỂM TRA	VẼ	Ngày: 01/2025
	 NGUYỄN ANH TRƯƠNG	 NGUYỄN THÀNH LONG	Bản vẽ số: 10/12

CẢNG HÀNG KHÔNG QUỐC TẾ TÂN SƠN NHẤT

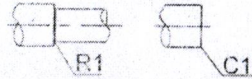
16/JAN/2025 14:57_8501240X00_112356



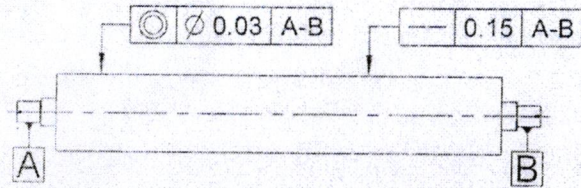
Chi chú:

1/ Tất cả các kích thước: mm.

2/



3/ Độ đồng tâm và độ thẳng của rulô và trục:

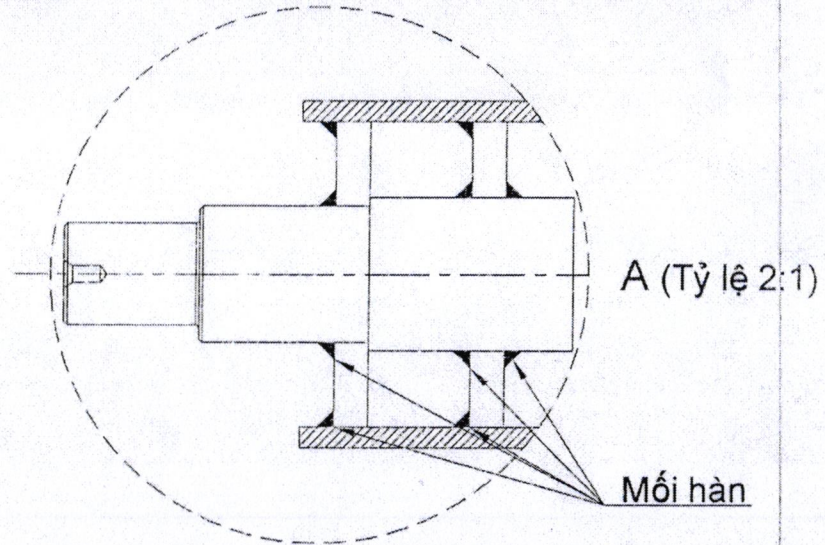


4/ Trục thép liền, không hàn nối, không rỗng trục.

5/ Kích thước không có dung sai ± 0.5 mm

6/ Sử dụng loại bạc đạn: Nachi-UCFL206

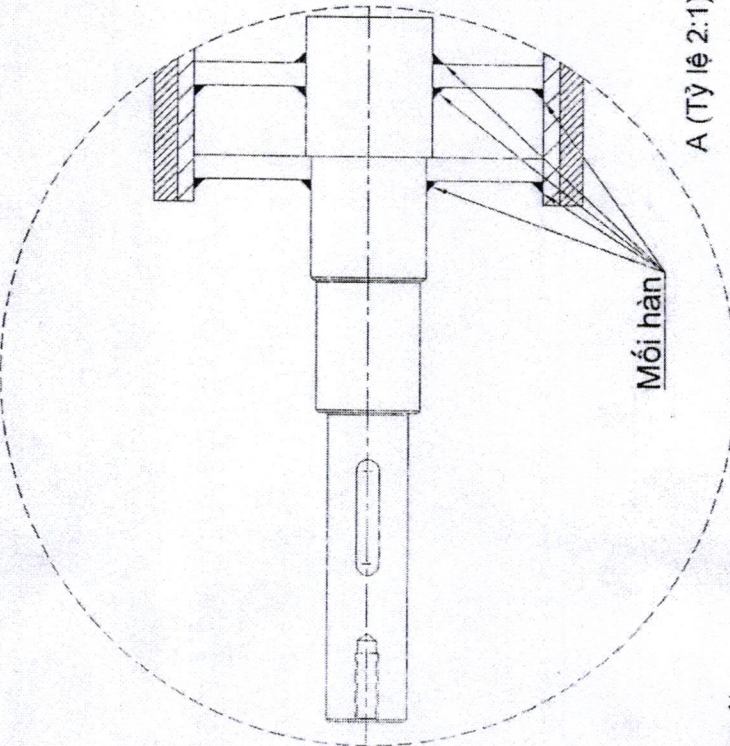
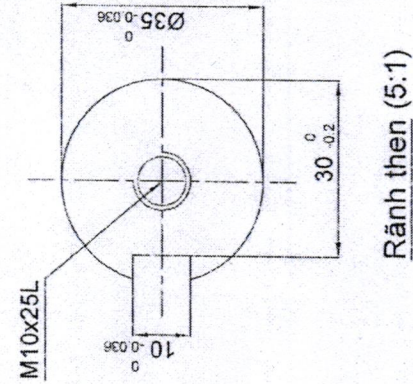
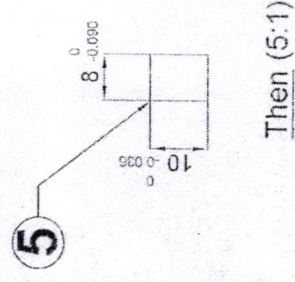
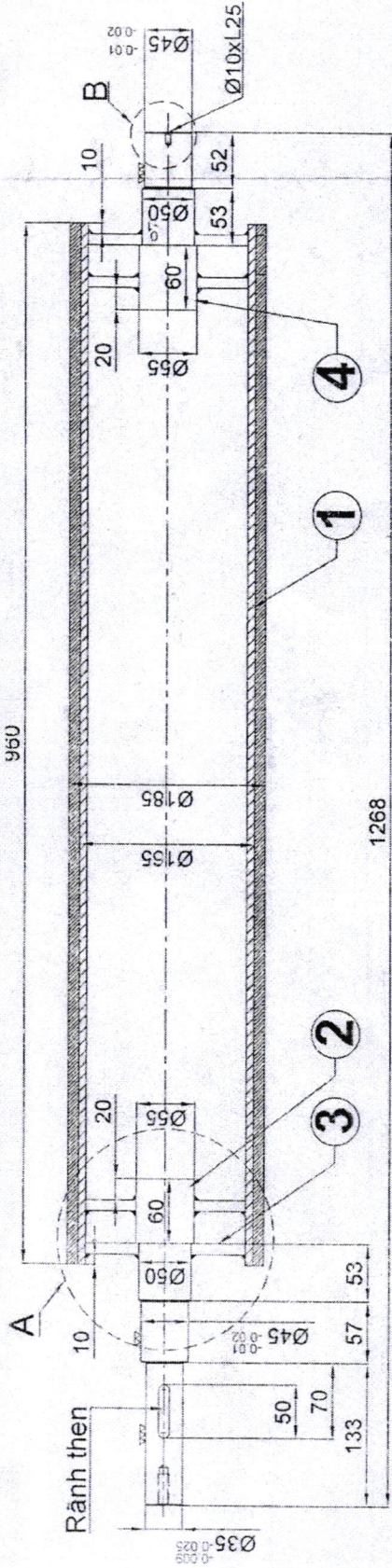
7/ Các băng chuyền sử dụng: OVD-1A, OVD-1B, OVD-2A, OVD-2B OVD-3A, OVD-3B, OVD-4A, OVD-4B, OVD-5A, OVD-5B, OVD-6A, OVD-6B.



Chi tiết	Tên chi tiết	Mô tả	S.lg	Vật liệu
①	Trục rulô	Ø45x150L	02	S45C
②	Mặt bích	Ø90 x 10t	04	SS400
③	Ống thép	Ø102 x 960L x 6t	01	SS400

CĂNG HÀNG KHÔNG QUỐC TẾ TÂN SƠN NHẤT		RULÔ - BĂNG CHUYỀN HÀNH LÝ QUỐC NỘI	
TT.KHAI THÁC GA TÂN SƠN NHẤT		Rulo Chính Ø102 (SA-PL040T)	
 HUỖNH VIỆT LONG	KIỂM TRA NGUYỄN ANH TRƯƠNG	VẼ NGUYỄN THÀNH LONG	Ngày: 01/2025 Bản vẽ số: 11/12





- Chi chú:
- 1/ Tất cả các kích thước: mm.
 - 2/ Độ đồng tâm và độ thẳng của rulo và trục:
 - 3/ Lớp cao su dày t=10mm, độ cứng 70 (Shore A)
 - 4/ Kích thước không có dung sai ±0.5mm
 - 5/ Sử dụng loại bạc đạn: Nachi-UCF209
 - 6/ Các băng chuyền sử dụng: OVD-1A, OVD-1B, OVD-2A, OVD-2B OVD-3A, OVD-3B, OVD-4A, OVD-4B, OVD-5A, OVD-5B, OVD-6A, OVD-6B.

Chi tiết	Tên chi tiết	Mô tả	S.lg	Vật liệu	Ghi chú
1	Ống thép	Ø165 x 960L x 7t	01	SS400	
2	Trục rulo	Ø55 x 303L	01	S45C	
3	Mặt bích	Ø151 x 10t	04	SS400	
4	Trục rulo	Ø55 x 165L	01	S45C	
5	Then	100 x 8H x 50t	01	SS400	

CÁNG HÀNG KHÔNG QUỐC TẾ TÂN SƠN NHẤT

RULO - BĂNG CHUYỀN HÀNH LÝ QUỐC NỘI

TT. KHAI THÁC GA TÂN SƠN NHẤT

HIỆM TRA

Ngày: 01/2025

Bản vẽ số: 12/12

VỀ

RULO CHỦ ĐỘNG Ø185 (SA-PL001T)