

TP. Hồ Chí Minh, ngày 11 tháng 12 năm 2024

### THÔNG BÁO MỜI CHÀO GIÁ

V/v: “Thay thế lá cao su băng chuyền Ovan đi số 1,2,3,4; ống lót nhựa trên chốt xích băng chuyền bốc dỡ hành lý đến số 2,4,5; bánh xe ép ma sát và puly răng băng chuyền Ovan đi số 2 và 3; lá cao su của băng chuyền bốc dỡ hành lý đến từ 2 đến 7- Ga Quốc tế”

Cảng hàng không quốc tế Tân Sơn Nhất - Chi nhánh Tổng công ty Cảng hàng không Việt Nam - CTCP tổ chức mời chào giá hạn chế hạng mục mua sắm “Thay thế lá cao su băng chuyền Ovan đi số 1,2,3,4; ống lót nhựa trên chốt xích băng chuyền bốc dỡ hành lý đến số 2,4,5; bánh xe ép ma sát và puly răng băng chuyền Ovan đi số 2 và 3; lá cao su của băng chuyền bốc dỡ hành lý đến từ 2 đến 7- Ga Quốc tế”

Đề nghị các cơ quan, đơn vị quan tâm nghiên cứu và gửi Hồ sơ chào giá theo các yêu cầu sau đây:

#### 1. Yêu cầu về hồ sơ chào giá:

1.1 Yêu cầu đối với hàng hóa: Yêu cầu chào đúng hàng hóa với quy cách, số lượng như sau:

Stt	Tên, quy cách hàng hóa, hiệu suất năng lượng, dịch vụ	Đvt	Số lượng
01	Lá cao su trên khung lá băng chuyền Ovan, kích thước: Dài: 1400±1mm Rộng: 387±1mm Dày: 8.5±0.5mm (Vật liệu cao su tổng hợp, kích thước chi tiết tham khảo bản vẽ đính kèm)	Cái	120

02	Ống lót nhựa trên chốt xích (Vật liệu nhựa POM trắng chịu được dầu, kích thước chi tiết tham khảo bản vẽ đính kèm)	Cái	300
03	Puly răng D54 dài 69mm (01 bộ gồm: 1 puly + 1 trục dài + 2 ống lót ngắn + 2 bạc đạn 6203 2Z + 2 phe gài lỗ + 2 vòng cao su) – Theo bản vẽ kỹ thuật đính kèm.	Bộ	40
04	Con lăn ép ma sát: Ø74 dài 73mm, vỏ nhựa PU (gồm ổ bi, ống lót, chốt) - Theo bản vẽ kỹ thuật đính kèm.	Bộ	40
05	Lá cao su trên khung lá băng chuyên bốc dỡ hành lý đến, kích thước: Dài:1000±1mm Rộng:395±1mm Dày: 7±0.2mm (Vật liệu cao su tổng hợp, kích thước chi tiết tham khảo bản vẽ đính kèm)	Cái	50

### 1.2 Yêu cầu chất lượng, kỹ thuật:

- ✓ Lá cao su (lắp khung lá) (Bản vẽ “Lá cao su trên khung lá băng chuyên ovan” ngày 15/3/2024, bản vẽ số 01; Bản vẽ “Lá cao su băng chuyên bốc dỡ hành lý đến số 2 đến số 8 ga Quốc tế” ngày 15/3/2024, bản vẽ số 02/02), ống lót nhựa trên chốt xích (Bản vẽ “Ống lót trên tăng xích” ngày 15/03/2024, bản vẽ số : 01), bánh xe ép ma sát (Bản vẽ “Con lăn ép ma sát” ngày 15/03/2024, bản vẽ số: 02/02) và puly răng (Bản vẽ “Puly răng d54” ngày 15/03/2024, bản vẽ số: 01/02) cho băng chuyên bốc dỡ hành lý đi và đến mới 100%, sản xuất năm 2023 trở đi.
- ✓ Lá cao su gia công theo đúng bản vẽ đính kèm, khối lượng 1 lá cao su băng chuyên Ovan đi 6.8 +/-0.2 kg; khối lượng 1 lá cao su băng chuyên bốc dỡ hành lý đến 3.9 +/-0.2 kg. Bên cung cấp cam kết đáp ứng được yêu cầu kỹ thuật nếu không sẽ trả lại hàng.
- ✓ Cao su nguyên liệu khi nhập hàng về trước khi gia công được cất mẫu đem đi thí nghiệm tại Trung tâm 3 để đảm bảo đạt yêu cầu về kỹ thuật của bên mua (Hồ sơ kết quả thí nghiệm này được giao kèm hàng hóa khi giao hàng).

- ✓ Có chứng nhận chất lượng vật liệu đầu vào nhựa POM (chứng nhận chất lượng của nhà sản xuất, chất lượng xuất xứ của nước xuất khẩu cấp)
- ✓ Có chức năng gia công cơ khí (kèm giấy phép đăng kí kinh doanh); giấy chứng nhận xuất xưởng hàng hóa.
- ✓ Bạc đạn mới 100%, có chứng nhận chất lượng, xuất xứ của nước xuất khẩu cấp (bản gốc hoặc bản sao có công chứng).
- ✓ Thời gian và điều kiện bảo hành theo quy định nhà sản xuất.

### 1.3 Yêu cầu về giao hàng và thanh toán:

- Thời gian giao hàng: Giao hàng trong vòng 60 ngày kể từ ngày xác nhận hợp đồng
- Địa điểm giao hàng: giao hàng tại kho Cảng hàng không quốc tế Tân Sơn Nhất.
- Giá chào: đề nghị chào giá hàng hóa trọn gói, đã bao gồm toàn bộ chi phí, thuế GTGT. Đồng tiền chào giá, thanh toán: VNĐ.
- Thanh toán: Đề nghị chào giá chi tiết phương thức thanh toán. Điều kiện tạm ứng không chấp nhận > 20% giá trị đơn hàng.

### 1.4 Yêu cầu nội dung hồ sơ chào giá: báo giá do nhà cung cấp chuẩn bị phải bao gồm các nội dung sau:

- Đơn chào hàng theo Mẫu 01;
- Biểu giá theo Mẫu 02a, 02b;
- Các nội dung cần thiết khác:
  - Giấy phép đăng ký kinh doanh còn hiệu lực.

### 1.5 Yêu cầu hiệu lực của hồ sơ chào giá:

- Hiệu lực hồ sơ chào giá: 45 ngày kể từ ngày 17/12/2024.
- Hồ sơ chào giá phải được ký bởi đại diện có thẩm quyền cơ quan, đơn vị và đóng dấu. Số lượng hồ sơ chào giá: 01 bản gốc và 02 bản chụp

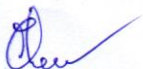
## 2 Thời hạn, địa điểm gửi hồ sơ chào giá:

- Thời hạn gửi hồ sơ chào giá: trước 10 giờ 00 ngày 17/12/2024.
- Phương thức gửi hồ sơ chào giá: gửi trực tiếp/bưu điện theo địa chỉ nhận hồ sơ chào giá hoặc gửi fax, email (scan file.PDF)
- Địa điểm nhận hồ sơ chào giá:
  - ✓ Phòng Kế hoạch - Đầu tư (P.114) - Văn phòng Cảng hàng không quốc tế Tân Sơn Nhất, Phường 2, Quận Tân Bình, Tp. Hồ Chí Minh.

## 3 Thông tin liên hệ:

- Cảng hàng không quốc tế Tân Sơn Nhất – Chi nhánh Tổng công ty Cảng hàng không Việt Nam-CTCP
- Phòng Kế hoạch – Đầu tư (P.114)
- Tel: 083.8485.383- Ext: 3623
- Người liên hệ: Mr Quốc.

**4 Yêu cầu đối với nhà cung cấp:**

- Có đăng ký doanh nghiệp/đăng ký hoạt động hợp pháp.
- Không đang tranh chấp, khiếu kiện, xung đột quyền lợi với Tổng công ty Cảng hàng không Việt Nam-CTCP. 

**Đại diện hợp pháp của chủ đầu tư**



**GIÁM ĐỐC**

*Đặng Ngọc Cường*

**BIỂU MẪU**

**Mẫu số 01**

**ĐƠN CHÀO HÀNG**

Ngày: \_\_\_\_\_ [Điền ngày, tháng, năm ký đơn chào hàng]

Tên hạng mục mua sắm: \_\_\_\_\_ [Ghi tên hạng mục mua sắm theo thông báo mời chào hàng]

Kính gửi: Cảng hàng không Quốc tế Tân Sơn Nhất – Chi nhánh Tổng công ty  
Cảng hàng không Việt Nam - CTCP

Sau khi nghiên cứu bản yêu cầu báo giá và văn bản sửa đổi bản yêu cầu báo giá số \_\_\_\_\_ [Ghi số của văn bản sửa đổi (nếu có)] mà chúng tôi đã nhận được, chúng tôi, \_\_\_\_\_ [Ghi tên nhà cung cấp], cam kết thực hiện hạng mục mua sắm \_\_\_\_\_ [Ghi tên hạng mục mua sắm] theo đúng yêu cầu của bản yêu cầu báo giá với tổng số tiền là \_\_\_\_\_ [Ghi giá trị bằng số, bằng chữ và đồng tiền] cùng với biểu giá kèm theo. Thời gian thực hiện hợp đồng là \_\_\_\_\_ [Ghi thời gian thực hiện tất cả các công việc theo yêu cầu của hạng mục mua sắm].

Chúng tôi cam kết:

1. Chỉ tham gia trong một báo giá này với tư cách là nhà cung cấp chính.
2. Không đang trong quá trình giải thể; không bị kết luận đang lâm vào tình trạng phá sản hoặc nợ không có khả năng chi trả theo quy định của pháp luật.
3. Không vi phạm quy định về bảo đảm cạnh tranh trong quá trình chào hàng.
4. Không vi phạm các hành vi bị cấm trong khi tham dự hạng mục này.
5. Không đang tranh chấp, khiếu kiện, xung đột quyền lợi với Tổng công ty Cảng hàng không Việt Nam-CTCP.

Nếu báo giá của chúng tôi được chấp nhận, chúng tôi sẽ thực hiện cung cấp hàng hóa theo quy định của bản yêu cầu báo giá.

Báo giá này có hiệu lực trong thời gian \_\_\_\_\_ ngày, kể từ ngày \_\_\_\_\_ [Ghi ngày, tháng, năm có thời điểm nộp hồ sơ chào giá].

**Đại diện hợp pháp của nhà cung cấp**  
[Ghi tên, chức danh, ký tên và đóng dấu]

**BẢNG TỔNG HỢP GIÁ CHÀO**

<b>STT</b>	<b>Nội dung</b>	<b>Giá chào</b>
1	Hàng hoá	(M)
2	Dịch vụ liên quan	(I)
<b>Tổng cộng giá chào</b>		<b>(M) + (I)</b>

**Đại diện hợp pháp của nhà cung cấp**  
*[ghi tên, chức danh, ký tên và đóng dấu]*

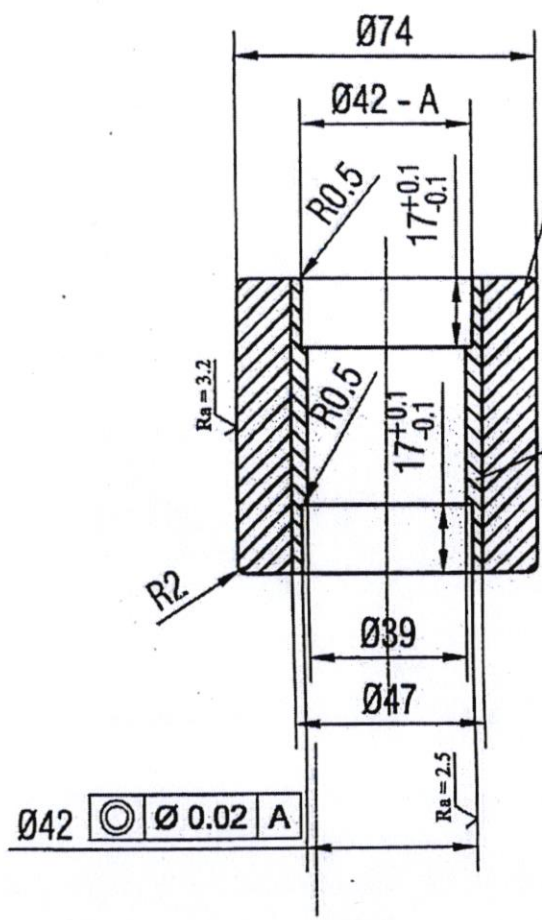
SGN

## BẢNG GIÁ CHÀO CỦA HÀNG HÓA

Đại diện hợp pháp của nhà cung cấp

1	2	3	4	5	6	7
STT	Danh mục hàng hóa	Đơn vị tính	Khối lượng	Xuất xứ, ký mã hiệu, nhãn mác của sản phẩm	Đơn giá (chưa VAT)	Thành tiền (chưa VAT) (Cột 4x6)
1	Hàng hoá thứ 1					M1
2	Hàng hoá thứ 2					M2
	....					
n	Hàng hoá thứ n					Mn
<b>VAT 10%</b>						
<b>Tổng cộng giá chào của hàng hoá đã bao gồm thuế, phí, lệ phí (nếu có)</b>						<b>M=M1+M2 +...+Mn</b>

[ghi tên, chức danh, ký tên và đóng dấu]



**VỎ CON LĂN:**

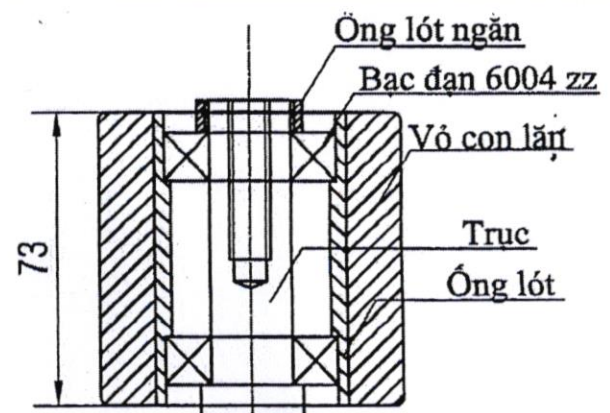
Yêu cầu:

- Vật liệu PU (sử dụng theo mẫu).
- Lớp PU đảm bảo không bị bọt khí, tróc rỗ bề mặt, bề mặt đồng nhất
- Tải trọng động làm việc: 250 kg khi quay với tốc độ 70 vòng/phút

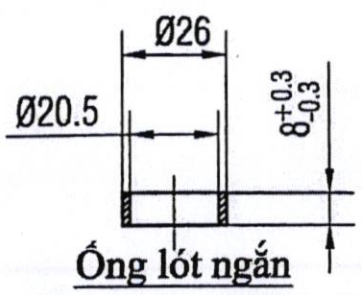
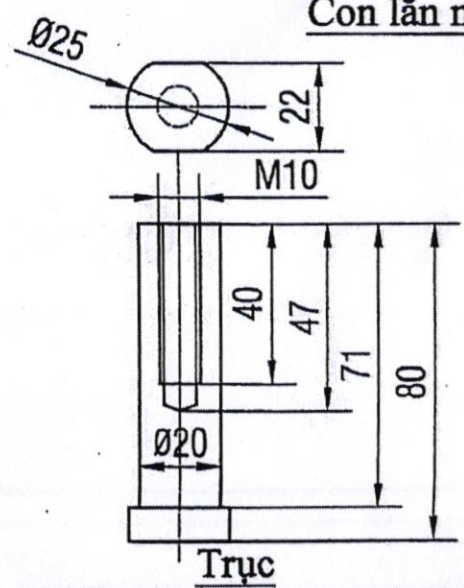
**ỐNG LÓT (SẮT ỚNG)**

Yêu cầu:

- Ống thép cán nguội không hàn S45C.
- Phủ keo bề mặt trước khi đúc PU
- Bề mặt ống lót lăn nhám 0.5 mm



**Lắp ghép các chi tiết Con lăn ma sát**

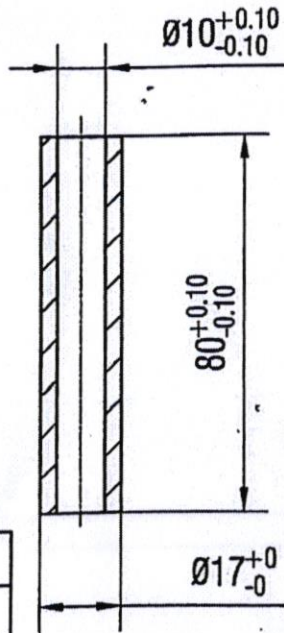
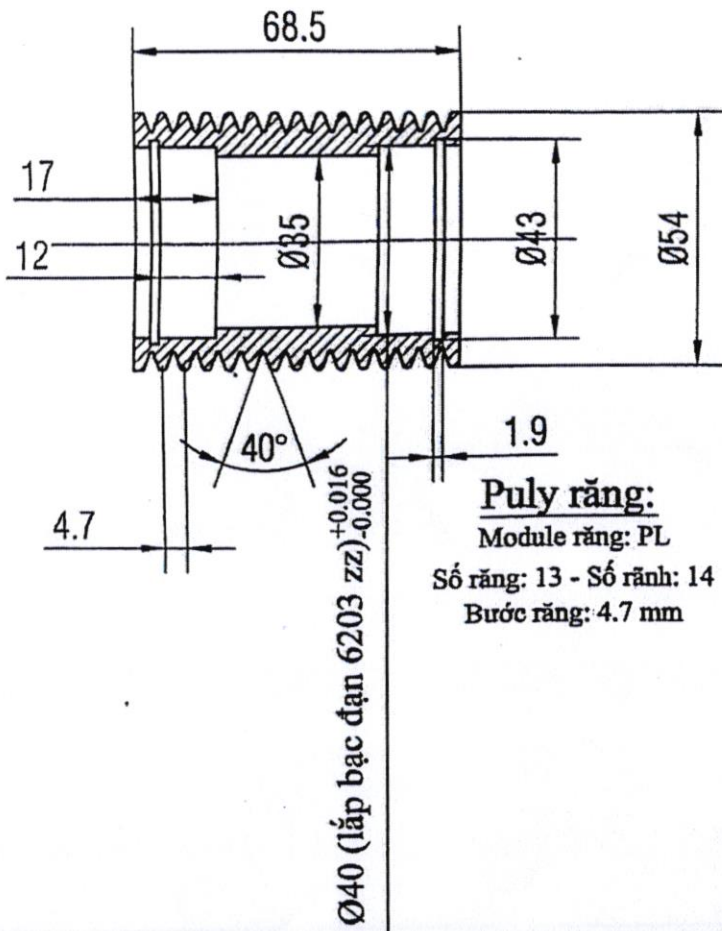


**BẢNG KÊ CHI TIẾT CHO 01 BỘ**

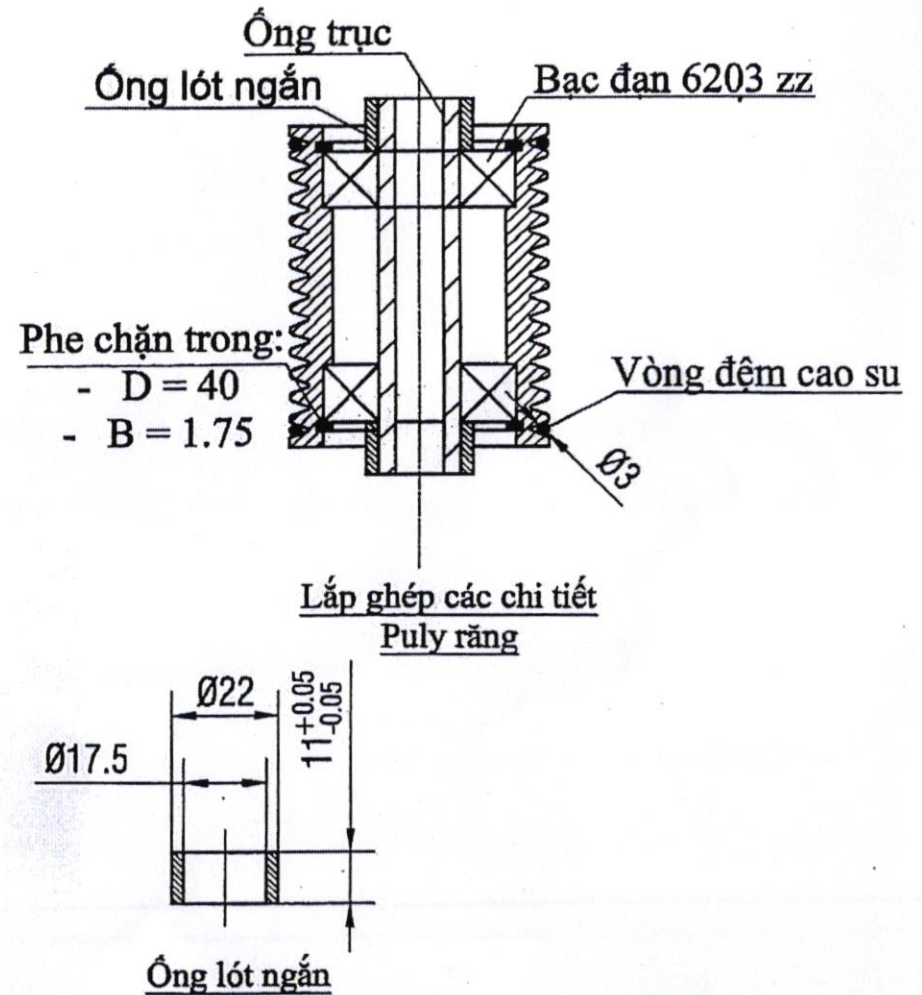
STT	Tên chi tiết	Số lượng	Vật liệu
01	Vỏ con lăn	01	PU
02	Ống lót (sắt ống)	01	S45C
03	Ống lót ngăn	01	S45C
04	Bạc đạn SKF 6004 zz hoặc tương đương	02	
05	Trục	01	S45C

CẢNG HÀNG KHÔNG QUỐC TẾ TÂN SƠN NHẤT	BẢNG CHUYÊN OVAN GA QUỐC NỘI - CẢNG HÀNG KHÔNG QUỐC TẾ TÂN SƠN NHẤT	
TT.KHAI THÁC GA TÂN SƠN NHẤT	BẢN VẼ: CON LĂN ÉP MA SÁT	
 HUỖNH VIỆT LONG	KIỂM TRA	VẼ
	 NGUYỄN ANH TRƯỞNG	 NGUYỄN THÀNH LONG
		15/3/2024
		Bản vẽ số: 02/02





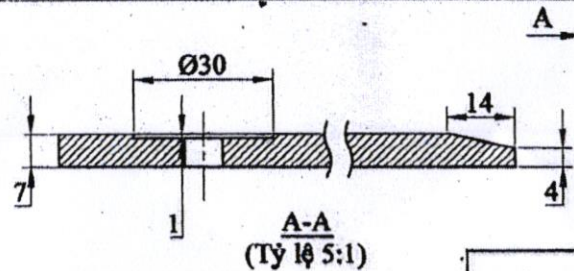
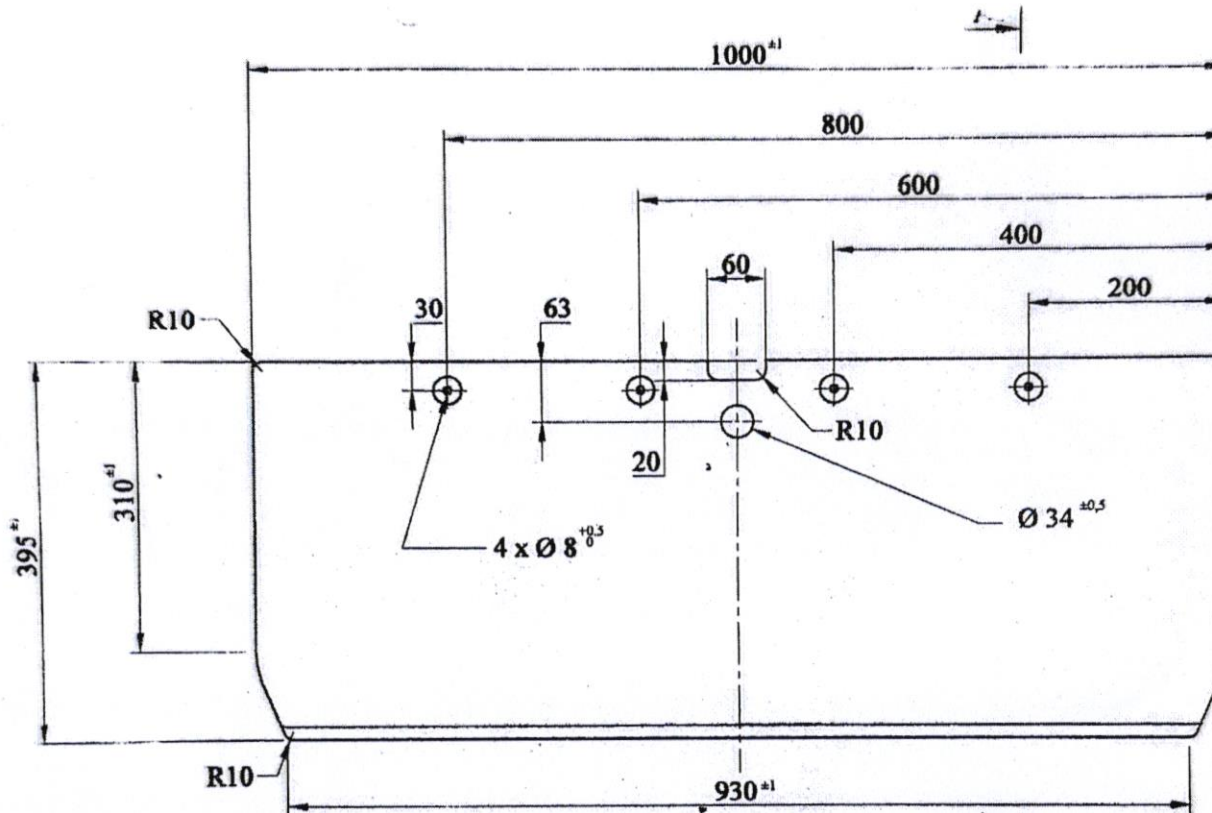
**Ống trục**



**BẢNG KÊ CHI TIẾT CHO 01 BỘ**

STT	Tên chi tiết	Số lượng	Vật liệu
01	Puly răng	01	S45C
02	Ống trục	01	S45C
03	Ống lót ngắn	02	S45C
04	Bạc đạn SKF 6203 zz hoặc tương đương	02	
05	Vòng đệm cao su	02	
06	Phe chặn trong Dia 40	02	

CẢNG HÀNG KHÔNG QUỐC TẾ TÂN SƠN NHẤT		BẢNG CHUYÊN OVAN GA QUỐC NỘI - CẢNG HÀNG KHÔNG QUỐC TẾ TÂN SƠN NHẤT	
TT.KHAI THÁC GA TÂN SƠN NHẤT		BẢN VẼ: PULY RĂNG D54	
 HUỖNH VIỆT LONG	KIỂM TRA  NGUYỄN ANH TRƯỞNG	VẼ  NGUYỄN THÀNH LONG	15/3/2024  Bản vẽ số: 01/02

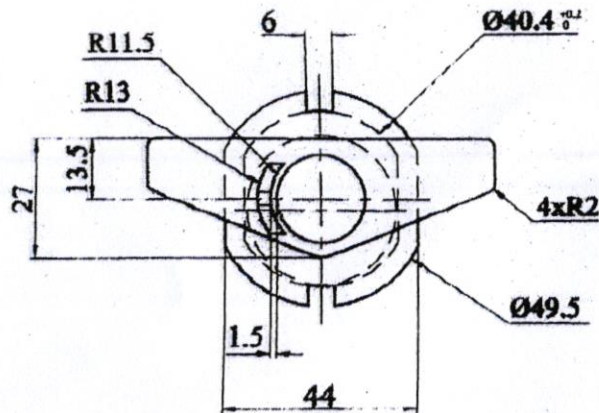
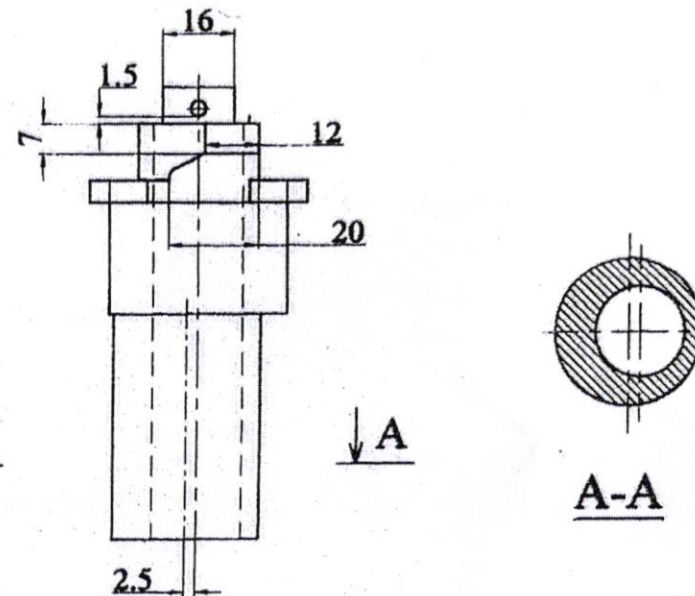
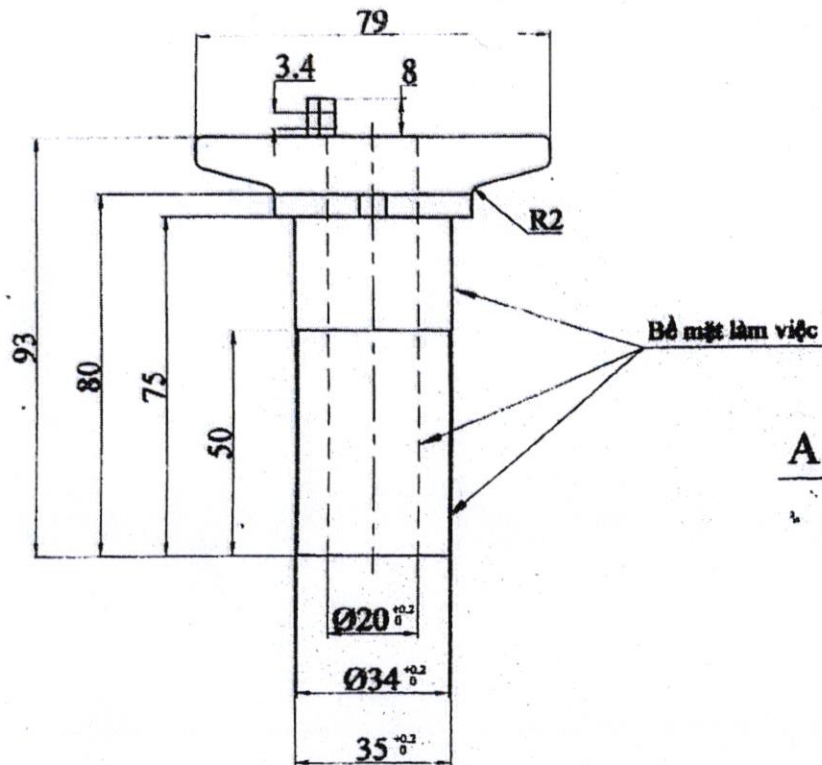


**YÊU CẦU KỸ THUẬT:**

1. CAO SU: Thành phần cao su tổng hợp, độ cứng 90 shores. Chịu được dầu, chống trượt, cách điện.
2. Màu của chi tiết: Màu đen.
3. Kích thước không ghi dung sai  $\pm 0.2\text{mm}$

Stt	Tên chi tiết	Đvt	S.lượng	Vật liệu
01	Lá cao su	Cái	01	Cao su tổng hợp


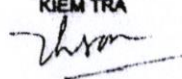
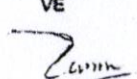
CẢNG HÀNG KHÔNG QUỐC TẾ TÂN SƠN NHẤT		BẢNG CHUYÊN BỐC DỠ HÀNH LÝ ĐẾN GA QUỐC TẾ	
TRUNG TÂM KHAI THÁC GA TÂN SƠN NHẤT		LÁ CAO SU BẢNG CHUYÊN BỐC DỠ HÀNH LÝ ĐẾN SỐ 2 ĐẾN 8 GA QUỐC TẾ	
 HUỖNH VIỆT LONG	KIỂM TRA	VẼ	Ngày: 15/03/2024
	HOÀNG THANH SƠN	NGUYỄN CHÍ CÔNG	Bản vẽ số: 02/02



### YÊU CẦU KỸ THUẬT

1. Vật liệu: Thành phần nhựa theo mẫu, chịu được dầu.
2. Chi tiết có độ đồng nhất về vật liệu (không bị bọt khí, bị rỗ, co ngót).
3. Kích thước theo mẫu.
4. Kích thước không có dung sai +/- 0.2mm

Sst	Tên chi tiết	Đvt	S.lượng	Vật liệu	Ghi chú
01	Ống lót trên chốt xích	Cái	300	Nhựa Pom	

CẢNG HÀNG KHÔNG QUỐC TẾ TÂN SƠN NHẤT		ỐNG LÓT BÁNH XE DẪN HƯỚNG BẰNG CHUYÊN HÀNH LÝ ĐI VÀ ĐẾN GA QUỐC TẾ	
TRUNG TÂM KHAI THÁC GA TSN		BẢN VẼ CHI TIẾT ỐNG LÓT TRÊN TẦNG XÍCH	
 HUỖNH VIỆT LONG		KIỂM TRA  HOÀNG THANH SƠN	VẼ  PHAN HỒ TẤT TÂM
		Ngày: 15/03/2024	
		Bản vẽ số: 01	