

TỔNG CÔNG TY
CẢNG HÀNG KHÔNG VIỆT NAM-CTCP
CẢNG HÀNG KHÔNG QUỐC TẾ
TÂN SƠN NHẤT

CỘNG HÒA XÃ HỘI CHỦ NGHĨA VIỆT NAM
Độc lập – Tự do - Hạnh phúc

Tp.Hồ Chí Minh, ngày 17 tháng 05 năm 2024

THÔNG BÁO MỜI CHÀO GIÁ

Về việc: “Thay bánh xe D90 của băng chuyền Ovan đi số 1 ~ 5; băng chuyền bốc dỡ hành lý đến số 02 và 03 - Ga Quốc tế”

Cảng hàng không quốc tế Tân Sơn Nhất - Chi nhánh Tổng công ty Cảng hàng không Việt Nam - CTCP tổ chức mời chào giá rộng rãi hạng mục “Thay bánh xe D90 của băng chuyền Ovan đi số 1 ~ 5; băng chuyền bốc dỡ hành lý đến số 02 và 03 - Ga Quốc tế”.

Đề nghị các cơ quan, đơn vị quan tâm nghiên cứu và gửi Hồ sơ chào giá theo các yêu cầu sau đây:

Yêu cầu về hồ sơ chào giá:

- Yêu cầu đối với hàng hóa:

Stt	Tên, quy cách hàng hóa, hiệu suất năng lượng, dịch vụ	Đvt	Số lượng
1	Bánh xe D90 (Bao gồm ổ bi FAG 6203.2Z hoặc tương đương) Vật liệu: Nhựa PA, cao su NBR Theo bản vẽ đính kèm.	Cái	1000

- Yêu cầu về kỹ thuật:

- + Hàng mới 100%, sản xuất tại Việt Nam.
- + Có chứng nhận chất lượng xuất xưởng của Nhà sản xuất.
- + Ổ bi FAG 6203.2Z mới 100% có chứng nhận chất lượng, xuất xứ của nước xuất khẩu cấp (bản gốc hoặc bản sao có công chứng).
- + Thời gian và điều kiện bảo hành theo quy định nhà sản xuất.
- + Có giấy phép đăng ký kinh doanh sản xuất sản phẩm cao su, nhựa.
- ❖ Số lượng bảng chào giá: 01 bản chính và 02 bản chụp.
- ❖ Thời gian, địa điểm giao hàng: 30 ngày kể từ ngày hai bên ký kết hợp đồng; giao tại kho Cảng hàng không quốc tế Tân Sơn Nhất.
- ❖ Giá chào: Đề nghị chào giá trọn gói, đã bao gồm toàn bộ chi phí, thuế GTGT. Đồng tiền chào giá, thanh toán: VNĐ.

- ❖ Thanh toán: Đề nghị chào giá chi tiết phương thức thanh toán. Điều kiện tạm ứng không chấp nhận > 20% giá trị hợp đồng.
- ❖ Hiệu lực hồ sơ chào giá: 45 ngày kể từ ngày 24/05/2024.
- ❖ Hồ sơ chào giá phải được ký bởi đại diện có thẩm quyền cơ quan, đơn vị và đóng dấu.

Thời hạn, địa điểm gửi hồ sơ chào giá:

Thời hạn gửi hồ sơ chào giá: trước 10 giờ 00 ngày 24/05/2024.

- Phương thức gửi hồ sơ chào giá: gửi trực tiếp/bưu điện theo địa chỉ nhận hồ sơ chào giá.
- Địa điểm nhận hồ sơ chào giá:
 - + Địa chỉ: Phòng Kế hoạch - Đầu tư (P.119) - Văn phòng Cảng hàng không quốc tế Tân Sơn Nhất, Phường 2, Quận Tân Bình, Tp. Hồ Chí Minh.

Thông tin liên hệ:

- Cảng hàng không quốc tế Tân Sơn Nhất - Chi nhánh Tổng công ty Cảng hàng không Việt Nam - CTCP
- Phòng Kế hoạch - Đầu tư (P.119)
- Tel: 083.8485.383 - Ext: 3403
- Người liên hệ: Ms Hải Vân.

Yêu cầu đối với nhà cung cấp:

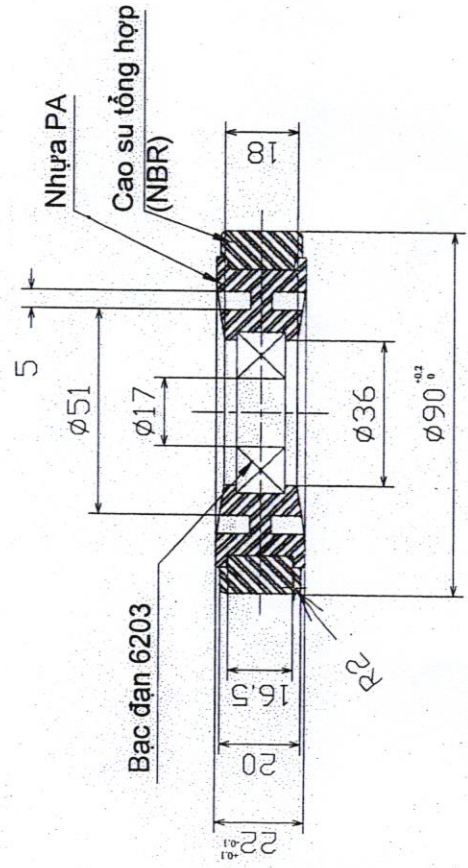
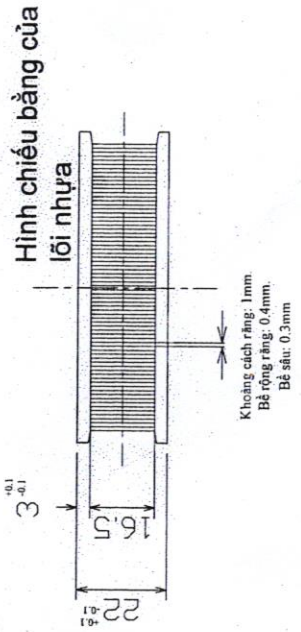
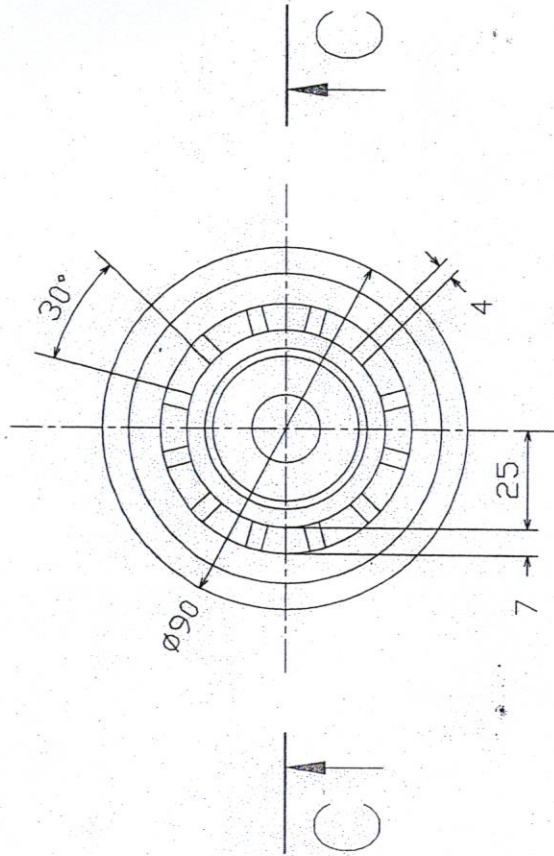
- Có đăng ký doanh nghiệp/đăng ký hoạt động hợp pháp.
- Không đang tranh chấp, khiếu kiện, xung đột quyền lợi với Tổng công ty Cảng hàng không Việt Nam - CTCP.

Đại diện hợp pháp của chủ đầu tư
GIÁM ĐỐC



Dặng Ngọc Cường





YÊU CẦU KỸ THUẬT

1. Bạc đạn 6203 2Z, hiệu FAG (Hoặc tương đương).
2. Thành phần lõi: Nhựa P.A có sợi thủy tinh để tăng cường lực
3. Thành phần vỏ: Cao su nhựa tổng hợp NBR, độ cứng theo mẫu
4. Keo ép nóng: Trước khi ép cao su tổng hợp vào lõi nhựa, phải bôi keo vào lõi nhựa. Keo phải đảm bảo không để bong tróc giữa lớp cao su và lõi nhựa.
5. Mức độ chịu tải: 100Kg trên mỗi bánh xe khi di chuyển với tốc độ 26 m/phút.
6. Kích thước không ghi dung sai +/-0.5.

C—C

CÔNG HÀNG KHÔNG QUỐC TẾ TÂN SƠN NHẤT	BẢNG CHUYỂN OVAN ĐI, ĐẾN CÔNG HÀNG KHÔNG QUỐC TẾ TÂN SƠN NHẤT	KIỂM TRA	NGƯỜI VẼ	Ngày: 08/2023 Bản vẽ số:
TT: KHAI THÁC GA TÂN SƠN NHẤT	BÁNH XE ĐỒ LÁ TAPI, BÁNH XE DẪN HƯỚNG			

Stt	Tên chi tiết	Đvt	Vật liệu	Ghi chú
01	Bánh xe đồ lá tapi - bánh xe dẫn hướng	Cái	Nhựa PA	

BIỂU MẪU**Mẫu số 01****ĐƠN CHÀO HÀNG**

Ngày: _____ [Điền ngày, tháng, năm ký đơn chào hàng]

Tên hạng mục mua sắm: _____ [Ghi tên hạng mục mua sắm theo thông báo mời chào giá]

Kính gửi: Cảng hàng không Quốc tế Tân Sơn Nhất

Sau khi nghiên cứu bản yêu cầu báo giá và văn bản sửa đổi bản yêu cầu báo giá số _____ [Ghi số của văn bản sửa đổi (nếu có)] mà chúng tôi đã nhận được, chúng tôi, _____ [Ghi tên nhà cung cấp], cam kết thực hiện hạng mục mua sắm _____ [Ghi tên hạng mục mua sắm] theo đúng yêu cầu của bản yêu cầu báo giá với tổng số tiền là _____ [Ghi giá trị bằng số, bằng chữ và đồng tiền] cùng với biểu giá kèm theo. Thời gian thực hiện hợp đồng là _____ [Ghi thời gian thực hiện tất cả các công việc theo yêu cầu của hạng mục mua sắm].

Chúng tôi cam kết:

1. Chỉ tham gia trong một báo giá này với tư cách là nhà cung cấp chính.
2. Không đang trong quá trình giải thể; không bị kết luận đang lâm vào tình trạng phá sản hoặc nợ không có khả năng chi trả theo quy định của pháp luật.
3. Không vi phạm quy định về bảo đảm cạnh tranh trong quá trình chào hàng.
4. Không vi phạm các hành vi bị cấm trong khi tham dự hạng mục này.

Nếu báo giá của chúng tôi được chấp nhận, chúng tôi sẽ thực hiện cung cấp hàng hóa theo quy định của bản yêu cầu báo giá.

Báo giá này có hiệu lực trong thời gian _____ ngày, kể từ ngày _____ [Ghi ngày, tháng, năm có thời điểm nộp hồ sơ chào giá].

Đại diện hợp pháp của nhà cung cấp

[Ghi tên, chức danh, ký tên và đóng dấu]

BẢNG TỔNG HỢP GIÁ CHÀO

STT	Nội dung	Giá chào
1	Hàng hoá	(M)
2	Dịch vụ liên quan	(I)
Tổng cộng giá chào <i>(Kết chuyển sang đơn chào hàng)</i>		(M) + (I)

Đại diện hợp pháp của nhà cung cấp

[ghi tên, chức danh, ký tên và đóng dấu]



BẢNG GIÁ CHÀO CỦA HÀNG HÓA

1	2	3	4	5	6	7
STT	Danh mục hàng hóa	Đơn vị tính	Khối lượng	Xuất xứ, ký mã hiệu, nhãn mác của sản phẩm	Đơn giá	Thành tiền (Cột 4x6)
1	Hàng hoá thứ 1					M1
2	Hàng hoá thứ 2					M2
					
n	Hàng hoá thứ n					Mn
Tổng cộng giá chào của hàng hoá đã bao gồm thuế, phí, lệ phí (nếu có) (Kết chuyển sang bảng tổng hợp giá chào)						M=M1+M2+...+Mn

Đại diện hợp pháp của nhà cung cấp

[ghi tên, chức danh, ký tên và đóng dấu]