

TỔNG CÔNG TY  
CẢNG HÀNG KHÔNG VIỆT NAM-CTCP  
CẢNG HÀNG KHÔNG QUỐC TẾ  
TÂN SƠN NHẤT

CỘNG HÒA XÃ HỘI CHỦ NGHĨA VIỆT NAM  
Độc lập – Tự do - Hạnh phúc

Tp. Hồ Chí Minh, ngày 29 tháng 8 năm 2024

## THÔNG BÁO MỜI CHÀO GIÁ

Về việc: “Trang bị trang phục đặc thù và trang bị đi kèm cho cán bộ, nhân viên **Đội Khẩn nguy cứu hỏa – Trung tâm Điều hành sân bay Tân Sơn Nhất năm 2024**”

Cảng hàng không quốc tế Tân Sơn Nhất - Chi nhánh Tổng công ty Cảng hàng không Việt Nam - CTCP tổ chức mời chào giá rộng rãi hạng mục mua sắm: Trang bị trang phục đặc thù và trang bị đi kèm cho cán bộ, nhân viên **Đội Khẩn nguy cứu hỏa – Trung tâm Điều hành sân bay Tân Sơn Nhất năm 2024**.

Đề nghị các cơ quan, đơn vị quan tâm nghiên cứu và gửi Hồ sơ chào giá theo các yêu cầu sau đây:

### 1. Yêu cầu về hồ sơ chào giá:

✓ Yêu cầu đối với hàng hóa:

STT	Tên, qui cách hàng hóa, dịch vụ	Đvt	Số lượng
1	Quần áo chữa cháy kiểu dáng theo mẫu số 01, 02 ban hành kèm theo Thông tư 48/2015/TT-BCA ban hành ngày 06/10/2015 Màu sắc: Vàng	Bộ	288
2	Mũ chữa cháy kiểu dáng theo mẫu số 03 ban hành kèm theo Thông tư 48/2015/TT-BCA ban hành ngày 06/10/2015 Màu sắc: Đỏ	Cái	288
3	Ủng chữa cháy kiểu dáng theo mẫu 04 ban hành kèm theo Thông tư 48/2015/TT-BCA ban hành ngày 06/10/2015 Màu sắc: Xám – đỏ	Bộ	288
4	Găng tay chữa cháy kiểu dáng theo mẫu 05 ban hành kèm theo Thông tư 48/2015/TT-BCA ban hành ngày 06/10/2015 Màu sắc: Vàng	Bộ	288

**Biểu mẫu B02.QT03/SGN-PTC**

5	Khẩu trang chữa cháy kiểu dáng theo mẫu 06 ban hành kèm theo Thông tư 48/2015/TT-BCA ban hành ngày 06/10/2015 Màu sắc: Trắng	Cái	288
---	---	-----	-----

✓ **Yêu cầu mua sắm:**

- Chất lượng: mới 100%
- Kiểu dáng: Theo mẫu số 01, 02, 03, 04, 05, 06 ban hành kèm theo Thông tư 48/2015/TT-BCA ban hành ngày 06/10/2015 (Chi tiết theo Phụ lục 1 đính kèm)
- Điều kiện về thời gian đổi hàng: trong vòng 7 ngày kể từ khi nhận được hàng
- Quần áo yêu cầu có tem kiểm định theo Quy định tại Thông tư 48/2015/TT-BCA
- Size cụ thể: sẽ đăng ký sau khi hợp đồng được ký kết và đơn vị cung cấp mang đồ mẫu thực tế vào cho đơn vị.

✓ **Yêu cầu về giao hàng và thanh toán:**

- Thời gian, địa điểm giao hàng: trong vòng 02-04 tuần kể từ ngày hợp đồng có hiệu lực; giao hàng tại kho Cảng hàng không quốc tế Tân Sơn Nhất.
- Giá chào: đề nghị chào giá hàng hóa trọn gói, đã bao gồm toàn bộ chi phí, thuế GTGT. Đồng tiền chào giá, thanh toán: VNĐ.
- Thanh toán: Đề nghị chào giá chi tiết phương thức thanh toán. Điều kiện tạm ứng không chấp nhận > 20% giá trị hợp đồng.

✓ **Thành phần hồ sơ chào giá:** báo giá do nhà cung cấp chuẩn bị phải bao gồm các nội dung sau:

- Đơn chào hàng theo Mẫu 01;
- Biểu giá theo Mẫu 02a, 02b;
- Các nội dung cần thiết khác:
  - Giấy phép đăng ký kinh doanh còn hiệu lực.

✓ **Thời hạn hiệu lực của hồ sơ chào giá:**

- Hiệu lực hồ sơ chào giá: 45 ngày kể từ ngày 06/9/2024.
- Hồ sơ chào giá phải được ký bởi đại diện có thẩm quyền cơ quan, đơn vị và đóng dấu. Số lượng hồ sơ chào giá: 01 bản gốc và 02 bản chụp.

**Biểu mẫu B02.QT03/SGN-PTC**

**2. Thời hạn, địa điểm gửi hồ sơ chào giá:**

- Thời hạn gửi hồ sơ chào giá: trước 10 giờ 00 ngày 06/9 /2024.
- Phương thức gửi hồ sơ chào giá: gửi trực tiếp/bưu điện theo địa chỉ nhận hồ sơ chào giá.
- Địa điểm nhận hồ sơ chào giá:
  - o Địa chỉ: Phòng Kế hoạch - Đầu tư (P.114) - Văn phòng Cảng hàng không quốc tế Tân Sơn Nhất, Phường 2, Quận Tân Bình, Tp. Hồ Chí Minh.

**3. Thông tin liên hệ:**

- Cảng hàng không quốc tế Tân Sơn Nhất - Chi nhánh Tổng công ty Cảng hàng không Việt Nam - CTCP.
- Phòng Kế hoạch - Đầu tư (P.114)
- Tel: 083.8485.383- Ext: 3528.
- Người liên hệ: Ms Kim Ngân.

**4. Yêu cầu đối với nhà cung cấp:**

- Có đăng ký doanh nghiệp/đăng ký hoạt động hợp pháp.
- Không đang tranh chấp, khiếu kiện, xung đột quyền lợi với Tổng công ty Cảng hàng không Việt Nam-CTCP. *ll*

**Đại diện hợp pháp của chủ đầu tư**

**GIÁM ĐỐC**



*Đặng Ngọc Cường*

**BIỂU MẪU**

**Mẫu số 01**

**ĐƠN CHÀO HÀNG**

Ngày: \_\_\_\_\_ [Điền ngày, tháng, năm ký đơn chào hàng]

Tên hạng mục mua sắm: \_\_\_\_\_ [Ghi tên hạng mục mua sắm theo thông báo mời chào hàng]

Kính gửi: Cảng hàng không quốc tế Tân Sơn Nhất

Sau khi nghiên cứu bản yêu cầu báo giá và văn bản sửa đổi bản yêu cầu báo giá số \_\_\_\_\_ [Ghi số của văn bản sửa đổi (nếu có)] mà chúng tôi đã nhận được, chúng tôi, \_\_\_\_\_ [Ghi tên nhà cung cấp], cam kết thực hiện hạng mục mua sắm \_\_\_\_\_ [Ghi tên hạng mục mua sắm] theo đúng yêu cầu của bản yêu cầu báo giá với tổng số tiền là \_\_\_\_\_ [Ghi giá trị bằng số, bằng chữ và đồng tiền] cùng với biểu giá kèm theo. Thời gian thực hiện hợp đồng là \_\_\_\_\_ [Ghi thời gian thực hiện tất cả các công việc theo yêu cầu của hạng mục mua sắm].

Chúng tôi cam kết:

1. Chỉ tham gia trong một báo giá này với tư cách là nhà cung cấp chính.
2. Không đang trong quá trình giải thể; không bị kết luận đang lâm vào tình trạng phá sản hoặc nợ không có khả năng chi trả theo quy định của pháp luật.
3. Không vi phạm quy định về bảo đảm cạnh tranh trong quá trình chào hàng.
4. Không vi phạm các hành vi bị cấm trong khi tham dự hạng mục này.
5. Không đang tranh chấp, khiếu kiện, xung đột quyền lợi với Tổng công ty Cảng hàng không Việt Nam-CTCP.

Nếu báo giá của chúng tôi được chấp nhận, chúng tôi sẽ thực hiện cung cấp hàng hóa theo quy định của bản yêu cầu báo giá.

Báo giá này có hiệu lực trong thời gian \_\_\_\_\_ ngày, kể từ ngày \_\_\_\_\_ [Ghi ngày, tháng, năm có thời điểm nộp hồ sơ chào giá].

**Đại diện hợp pháp của nhà cung cấp**

[Ghi tên, chức danh, ký tên và đóng dấu]

**BẢNG TỔNG HỢP GIÁ CHÀO**

<b>STT</b>	<b>Nội dung</b>	<b>Giá chào</b>
1	Hàng hoá	(M)
2	Dịch vụ liên quan	(I)
<b>Tổng cộng giá chào</b>		<b>(M) + (I)</b>

**Đại diện hợp pháp của nhà cung cấp**

*[ghi tên, chức danh, ký tên và đóng dấu]*

**BẢNG GIÁ CHÀO CỦA HÀNG HÓA**

1	2	3	4	5	6	7
STT	Danh mục hàng hóa	Đơn vị tính	Khối lượng	Xuất xứ, ký mã hiệu, nhãn mác của sản phẩm	Đơn giá (chưa VAT)	Thành tiền (chưa VAT) (Cột 4x6)
1	Hàng hoá thứ 1					M1
2	Hàng hoá thứ 2					M2
	....					
n	Hàng hoá thứ n					Mn
<b>VAT 10%</b>						
<b>Tổng cộng giá chào của hàng hoá đã bao gồm thuế, phí, lệ phí (nếu có)</b>						<b>M=M1+M2+...+Mn</b>

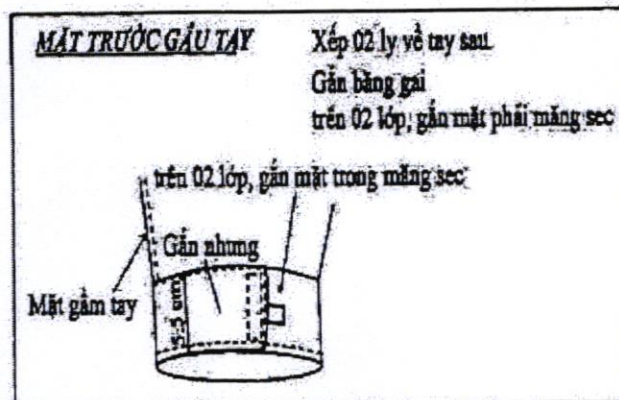
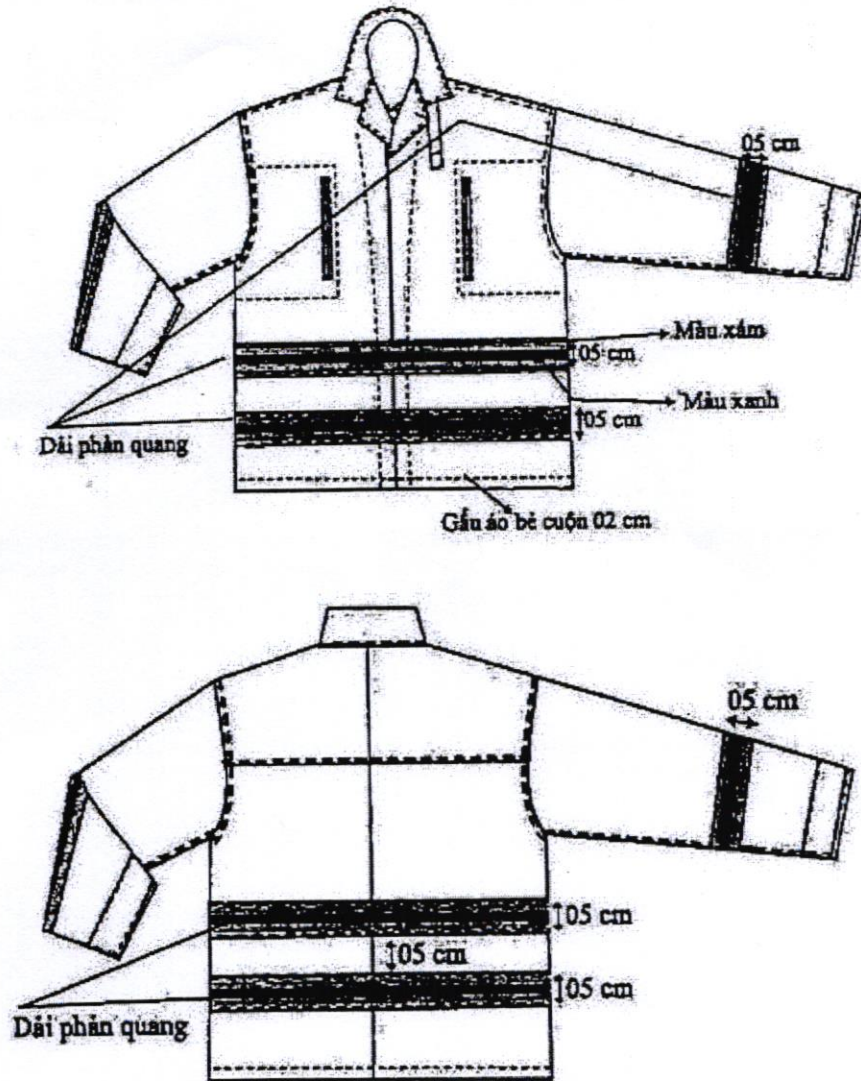
**Đại diện hợp pháp của nhà cung cấp**  
[ghi tên, chức danh, ký tên và đóng dấu]

PHỤ LỤC 1

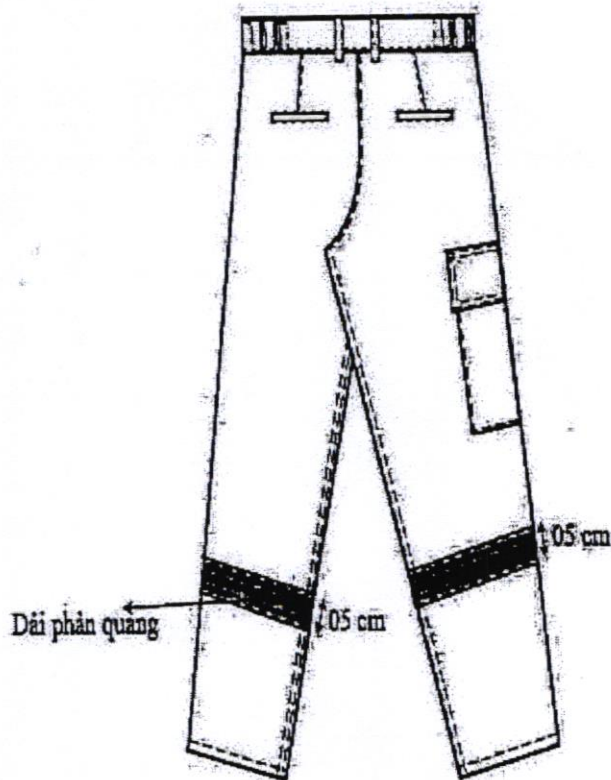
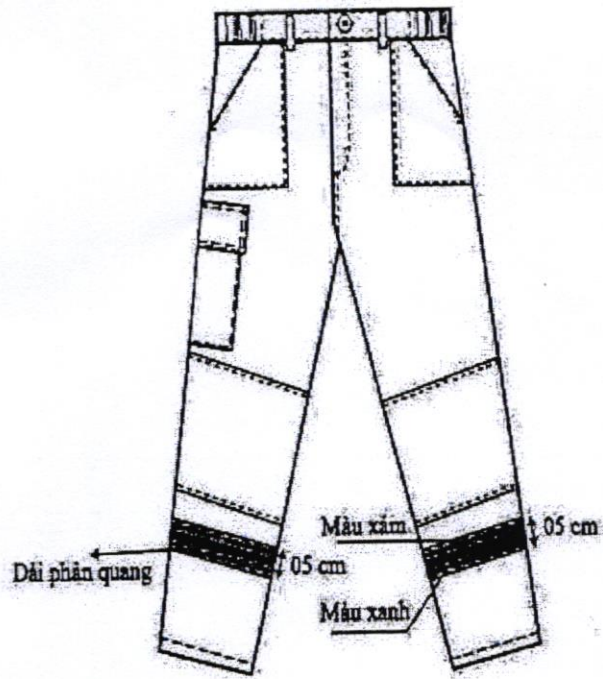
Hình mẫu quần áo

(Theo Thông tư số 48/2015/TT-BCA ngày 06/10/2015 của Bộ Công An)

Mẫu số 01: Áo chữa cháy



Mẫu số 02: Quần chữa cháy



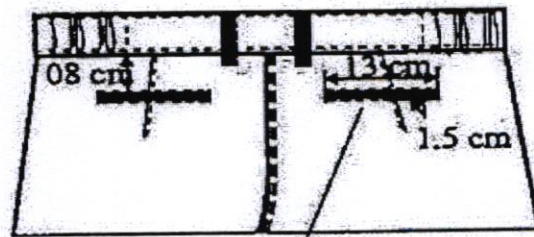
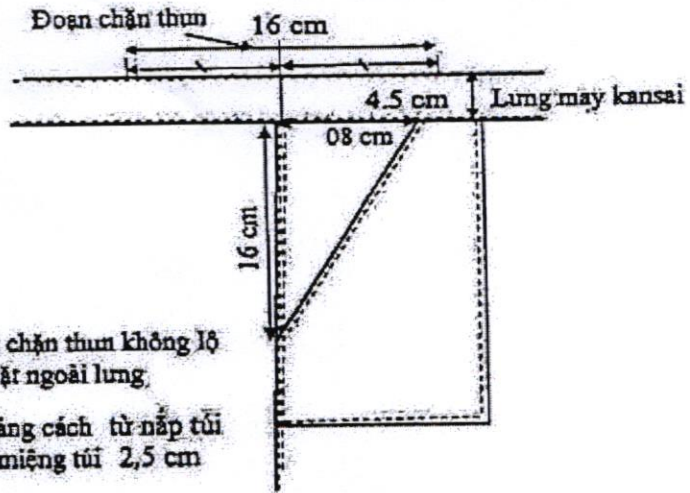
Mặt trước và sau quần chữa cháy



**NEP PAGET TT**

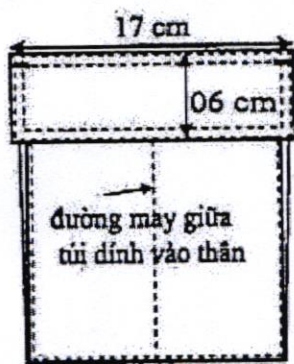


**TÚI XÉO TT + LUNG**

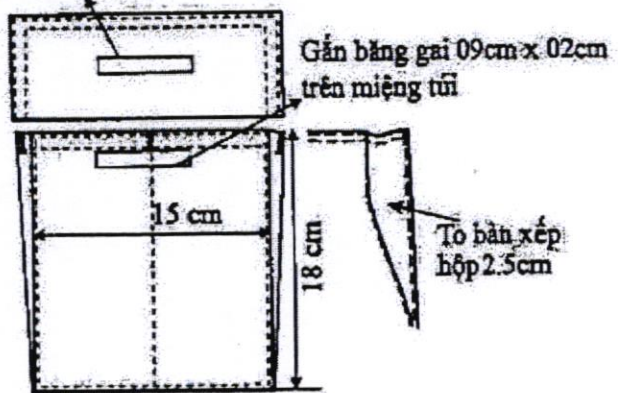


Túi bố sợi, đóng bộ 02 đầu miệng túi có lót túi bên trong

**TÚI ĐÙI**

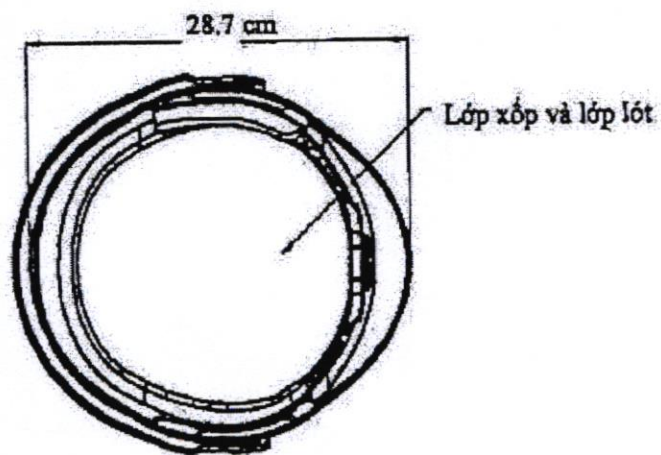
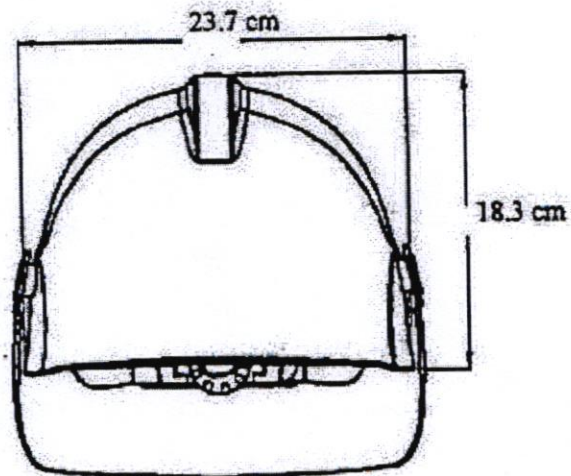
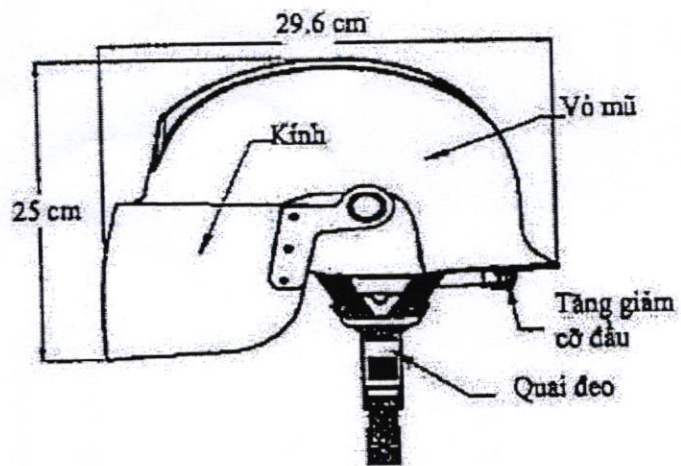


Gắn băng gai 09cm x 02cm trên nắp túi



Chi tiết kỹ thuật quần chữa cháy

Mẫu số 03: Mũ chữa cháy

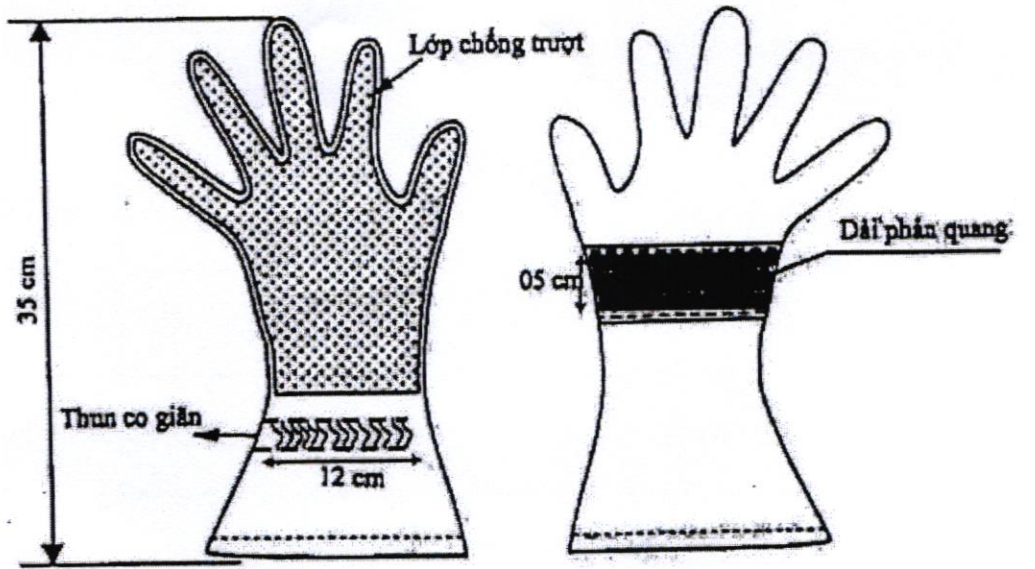


Chi tiết kỹ thuật mũ chữa cháy

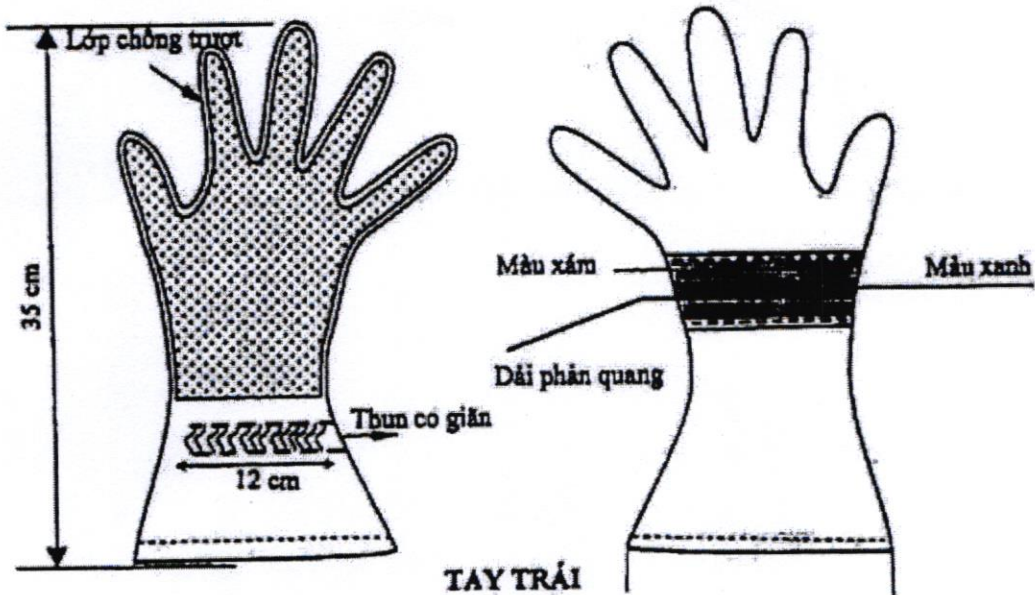
Mẫu số 04: Ủng chữa cháy



Mẫu số 05: Găng tay chữa cháy



TAY PHẢI



TAY TRÁI

Mẫu số 06: Khẩu trang chữa cháy

